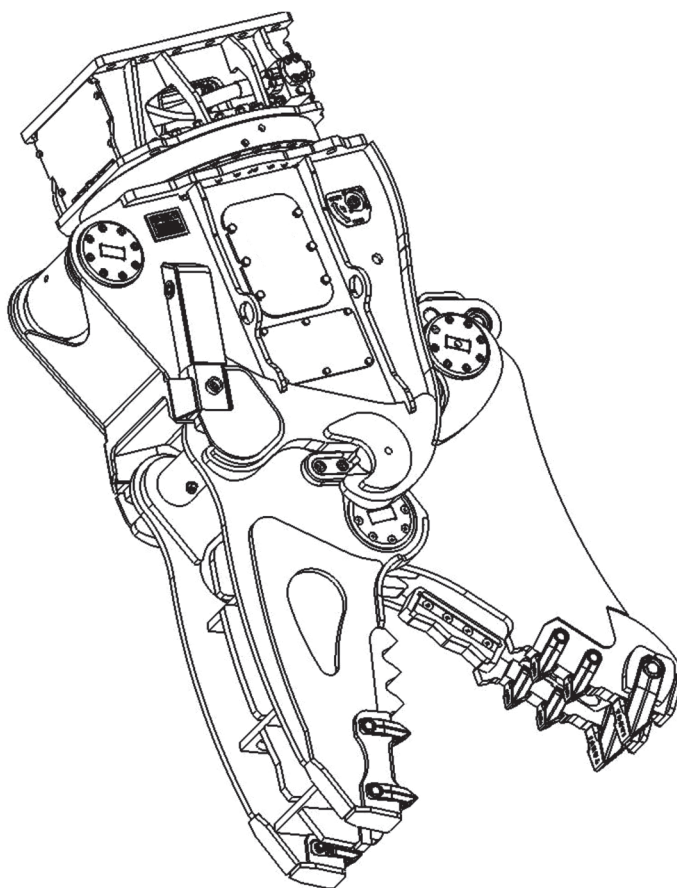


# Инструкция по эксплуатации гидроножниц **DELTA МК**



## **СОДЕРЖАНИЕ**

### **1. ВВЕДЕНИЕ**

- 1.1. Цель настоящего руководства
- 1.2. Порядок работы с руководством
- 1.3. Порядок хранения руководства
- 1.4. Внесение изменений в руководство по эксплуатации
- 1.5. Кому предназначено руководство по эксплуатации
- 1.6. Глоссарий терминов и используемые символы
- 1.7. Авторские права

### **2. ОБЩИЕ СВЕДЕНИЯ**

- 2.1. Сведения об изготовителе
- 2.2. Табличка с техническими данными гидроножниц
- 2.3. Стандарты безопасности
- 2.4. Подготовительные работы, которые должен выполнить заказчик гидроножниц
- 2.5. Общие условия гарантийного обеспечения

### **3. БЕЗОПАСНОСТЬ**

- 3.1. Общие инструкции
- 3.2. Инструкции по технике безопасности
- 3.3. Опасные зоны
- 3.4. Наклейки для гидроножниц
- 3.5. Предупредительные пиктограммы
- 3.6. Индивидуальные средства защиты
- 3.7. Остаточные риски

### **4. ОПИСАНИЕ ГИДРОНОЖНИЦ**

- 4.1. Описание гидроножниц
- 4.2. Целевое использование
- 4.3. Нецелевое использование
- 4.4. Условия окружающей среды
- 4.5. Технические данные
- 4.6. Места расположения наклеек
- 4.7. Освещение
- 4.8. Вибрация
- 4.9. Шум
- 4.10. Стандартная поставка

## **5. МОНТАЖ ГИДРОНОЖНИЦ**

5. 1. Транспортировка и погрузочно-разгрузочные работы
5. 2. Хранение
5. 3. Проверка возможности подсоединения гидронажниц
5. 4. Монтаж
5. 5. Использование на строительных кранах
5. 6. Подсоединение подъемного гидронажниц
5. 7. Прекращение работы и демонтаж

## **6. ИСПОЛЬЗОВАНИЕ ГИДРОНОЖНИЦ**

6. 1. Пуск в эксплуатацию
6. 2. Замена комплекта
6. 3. Рабочий цикл
6. 4. Остановка работы
6. 5. Выведение из эксплуатации
6. 6. Утилизация
6. 7. Демонтаж

## **7. ТЕХНИЧЕСКОЕ ОБСЛУЖИВАНИЕ**

- 7.1. Отключение гидронажниц от гидравлической магистрали
7. 2. Общая информация
7. 3. Регулярное техобслуживание
7. 4. ППР
7. 5. Срочный ремонт
7. 6. Диагностика и устранение неисправностей

## **8. ЗАПАСНЫЕ ЧАСТИ**

8. 1. Оказание помощи по ремонту и техобслуживанию гидронажниц
8. 2. Запасные части

## 1. ВВЕДЕНИЕ

### 1.1. ЦЕЛЬ РУКОВОДСТВА ПО ЭКСПЛУАТАЦИИ И ТЕХНИЧЕСКОМУ ОБСЛУЖИВАНИЮ

Настоящее руководство является неотъемлемой частью гидроножниц и предназначено для использования в следующих целях:

- Для предупреждения операторов о необходимости предпринимать меры безопасности;
- Для обеспечения безопасности при транспортировке запакованных и распакованных гидроножниц;
- Для руководства по монтажу гидроножниц;
- Для предоставления информации по эксплуатации гидроножниц и ограничениях при эксплуатации;
- Для правильного использования гидроножниц в безопасных условиях работы;
- Для проведения правильного и безопасного технического обслуживания;
- Для безопасного демонтажа гидроножниц с соблюдением правил охраны здоровья работников и защиты окружающей среды.

Согласно действующему законодательству, лица, ответственные за использование гидроножниц, обязаны изучить содержимое настоящего документа, а операторы и технический персонал должны изучить документ в пределах своей компетенции.

Соблюдение безопасной и правильной эксплуатации гидроножниц обеспечит его бесперебойную работу.

Предполагается, что при эксплуатации гидроножниц будут соблюдаться все требования действующего законодательства по обеспечению безопасной работы и производственной гигиены. Все инструкции, чертежи и документация настоящего руководства содержат конфиденциальную информацию, и они не должны копироваться в полном или частичном объеме.

Руководство имеет ряд ограничений, а именно:

- Руководство ни в коей мере не может служить заменой опытному работнику;
- Для особо сложных операций в Руководстве описаны лишь основные шаги по их выполнению.

Настоящее руководство является неотъемлемой частью гидроножниц, и необходимо обеспечить надежное место для его хранения вплоть до вывода гидроножниц из эксплуатации. Руководство должно быть доступно для операторов, управляющих машиной. В руководстве отражено техническое состояние машины на момент продажи гидроножниц, и не может считаться устаревшим после модернизации гидроножниц. Производитель оставляет за собой право модернизировать свою продукцию без обязательств по модернизации уже проданного гидроножниц и прилагаемой к нему документации.

Компания «Компания "Традиция-К» снимает с себя всякие обязательства в случаях, описанных ниже:

- Неправильная эксплуатация гидроножниц;
- Эксплуатация гидроножниц, противоречащая требованиям национального законодательства;
- Неправильный монтаж (например, монтаж силами неквалифицированного персонала);
- Ненадежный источник питания;
- невыполнение необходимого техобслуживания;
- Неразрешенная реконструкция гидроножниц;

- Использование запасных деталей и материалов, не предназначенных для конкретной модели;
- Полное или частичное неисполнение требований инструкций по эксплуатации;
- Установка гидроножниц на машину, которая не предназначена для работы с таким гидроножницами;
- Непредусмотренные настоящей инструкцией события, которые привели к неисправности гидроножниц.

### **1.2. ПОРЯДОК РАБОТЫ С РУКОВОДСТВОМ**

Руководство состоит из отдельных разделов, предназначенных для различных специалистов (монтажников, операторов, технических работников) определенной квалификации.

Последовательность разделов соответствует временной логике эксплуатации гидроножниц.

Использованные в тексте инструкции термины, аббревиатуры и символы объяснены в параграфе 6.

#### **СПИСОК СОКРАЩЕНИЙ**

Разд. - раздел

Гл. - глава

Пар. - параграф

Стр. - страница

Рис. - рисунок

Табл. - таблица

#### **ЕДИНИЦЫ ИЗМЕРЕНИЙ**

Используются единицы измерений, принятые в системе СИ.

### **1.3. ПОРЯДОК ХРАНЕНИЯ РУКОВОДСТВА**

Необходимо обеспечить надежное хранение руководства по эксплуатации и техобслуживанию, а также вносить в руководство обновления по мере их предоставления разработчиком гидроножниц.

Нужно бережно обращаться с руководством и предохранять его от загрязнений.

Ни в коем случае не следует допускать изменения содержания руководства, удалять из него страницы с текстом или допускать их повреждение.

Руководство должно храниться в месте, которое не подвергается воздействию высокой температуры и влажности.

По запросу владельца гидроножниц производитель может предоставить дополнительные копии руководства.

### **1.4. ВНЕСЕНИЕ ИЗМЕНЕНИЙ В РУКОВОДСТВО ПО ЭКСПЛУАТАЦИИ**

Производитель оставляет за собой право модернизировать и изменять конструкцию гидроножниц без предварительного уведомления заказчика и без внесения изменений в Руководство, которое уже предоставлено пользователю.

Однако, если производитель вносит изменения в конструкцию гидроножниц, и вследствие такого изменения нужно изменить содержание одного или двух разделов Руководства, производитель должен прислать владельцу гидроножниц разделы, содержание которых изменилось, и форму изменений.

Производитель обязуется вносить изменения в итальянскую версию руководства, поскольку все переводы руководства изменять не представляется возможным. При обнаружении несоответствия нужно следовать содержанию итальянской версии руководства и, при необходимости, обратиться в отдел продаж, который и внесет необходимые изменения.

### **1.5. КОМУ ПРЕДНАЗНАЧЕНО РУКОВОДСТВО ПО ЭКСПЛУАТАЦИИ**

Настоящее руководство предназначено квалифицированному персоналу, участвующему в установке, эксплуатации и техобслуживании гидроножниц.

Оператором считается физическое лицо, в обязанности которого входит управление, регулировка, чистка и текущее техобслуживание гидроножниц.

Квалифицированным персоналом или квалифицированными операторами считаются лица, которые прошли специальное обучение и обладают опытом в монтаже, эксплуатации, техобслуживании, ремонте и транспортировке гидроножниц.

Опасной зоной считается зона в непосредственной близости от работающей машины, в которой безопасность, здоровье и самочувствие персонала подвергается постоянному риску.

Гидроножницы предназначены для промышленного применения силами квалифицированного персонала, который соответствует нижеперечисленным характеристикам:

- Работники должны быть совершеннолетними;
- Работники должны быть способны физически и психически выполнять работы, имеющие определенную техническую сложность;
- Работники должны быть соответствующим образом проинструктированы на право управления и техобслуживания гидроножниц;
- Работники должны быть способны выполнять доверенную им работу;
- Работники должны быть способны понимать содержание Руководства по эксплуатации и технике безопасности;
- Работники должны знать, как вести себя в аварийных ситуациях;
- Работники должны уметь работать с конкретными гидроножницами.
- Работники должны быть знакомы со специфическими правилами работы с конкретными гидроножницами;
- Работники должны изучить и понять рабочие инструкции, предоставленные производителем гидроножниц.

### **1.6. ГЛОССАРИЙ ТЕРМИНОВ И ИСПОЛЬЗУЕМЫЕ СИМВОЛЫ**

В настоящем параграфе разъясняются используемые аббревиатуры и значения символов, оговаривающие квалификацию привлекаемого к работам оператора, состояние гидроножниц, и точную, недвусмысленную информацию для безопасной эксплуатации гидроножниц.

#### **ОПАСНАЯ ЗОНА:**

Зона в непосредственной близости от гидроножниц, в которой безопасность, здоровье и самочувствие персонала подвергается риску (см. правила по технике безопасности).

#### **ПЕРСОНАЛ, ПОДВЕРГАЕМЫЙ ОПАСНОСТИ:**

Любой работник, который полностью или частично находится в опасной зоне (см. правила по технике безопасности).

#### **ОПЕРАТОР:**

Работник, в обязанности которого вменяется монтаж, управление, регулировка, текущее техобслуживание, чистка, ремонт и транспортировка гидроножниц (см. правила по технике безопасности).

**ВЗАИМОДЕЙСТВИЕ ОПЕРАТОРА С МАШИНОЙ:** Любой тип управления гидроножницами на любом этапе эксплуатации в любой момент срока службы.

#### **КВАЛИФИКАЦИЯ ОПЕРАТОРА:**

Минимальный уровень квалификации, которым должен обладать оператор для выполнения описанных операций.

#### **КОЛИЧЕСТВО ОПЕРАТОРОВ:**

Количество операторов, необходимое для выполнения предписанных операций и рассчитанное производителем гидроножниц на основе тщательного анализа числа работников для получения ожидаемого результата или обеспечения безопасных условий работы привлеченного персонала.

#### **СОСТОЯНИЕ РАБОТАЮЩЕЙ МАШИНЫ:**

В понятие состояния работающей машины включается, например, режим работы (автоматический, толчковый, застопоренный, и пр.), а также состояние предохранительных устройств (например, защита включена, защита отключена, нажат кнопка аварийного останова, тип изоляции источников питания, и пр.).

#### **ОСТАТОЧНЫЙ РИСК:**

Риск, который невозможно полностью исключить вследствие особенностей конструкции, поскольку используемые средства защиты не способны полностью или частично устранить существующую опасность. В руководстве изложены сведения о таких рисках и способы защиты от них (см. правила о технике безопасности).

#### **ПРЕДОХРАНИТЕЛЬНЫЕ УСТРОЙСТВА:**

Эти устройства предназначены для поддержания безопасной работы гидроножниц; выход из строя или сбой в работе этих устройств может привести к травмированию персонала. К таким устройствам относится подъемное оборудование, фиксированные, передвижные или регулируемые средства защиты, а также электронное, оптическое, пневматическое или гидравлическое гидроножницы, которые оснащены устройствами автоматического отключения.

#### **ПРЕДПОЛАГАЕМОЕ ИСПОЛЬЗОВАНИЕ:**

Эксплуатация гидроножниц должна выполняться в соответствии с инструкциями по работе с таким гидроножницами.

Описания, которые сопровождаются этим символом, содержат важные сведения / инструкции по обеспечению безопасности. Неисполнение требований, изложенных в инструкциях, может стать причиной:

- Возникновения реальной опасности для оперативного персонала;
- Лишения права на гарантийное обеспечение по контракту;
- Отказа производителя от обязательств по контракту.

**СИМВОЛЫ, ОПРЕДЕЛЯЮЩИЕ КВАЛИФИКАЦИЮ РАБОТНИКОВ, КОТОРЫЕ ДОПУСКАЮТСЯ К ВЫПОЛНЕНИЮ РАБОТ**

Символ	Значение
	<p>Неквалифицированный работник: работник, не обладающий определенными навыками и способный выполнять только простейшую работу под руководством квалифицированного персонала.</p>
	<p>Оператор подъемно-погрузочного оборудования: работник, обученный для работы с подъемно-погрузочными транспортными механизмами при обязательном соблюдении инструкций производителя механизмов и требований действующего законодательства страны, в которой гидроножницы эксплуатируются.</p>
	<p>Машинист-оператор 1-го разряда: машинист-оператор, способный выполнять только простые манипуляции с машиной с помощью пульта управления, а также имеющий право загружать и выгружать рабочие материалы при установленных и работающих средствах защиты; в обязанности не вменяется умение работать в толчковом режиме машины.</p>
	<p>Машинист-оператор 2-го разряда: машинист-оператор, способный кроме выполнения обязанностей оператора 1-го разряда управлять машиной в толчковом режиме на начальном этапе работ и при возобновлении работ после перерыва или техобслуживания.</p>
	<p>Механик: квалифицированный технический работник, который обучен управлять машиной в нормальных условиях работы, работать в толчковом режиме при отключенной защите, выполнять регулировку, техобслуживание и ремонт механического оборудования. В обязанности механика не вменяется, как правило, умение работать с электрооборудованием, находящимся под напряжением.</p>
	<p>Технический специалист производителя гидроножниц: технический специалист, откомандированный производителем гидроножниц для выполнения сложных работ, согласованных с владельцем гидроножниц. В зависимости от конкретной ситуации, специалист может обладать необходимыми знаниями для ремонта механического, электрического, электронного оборудования и/или для изменения программного обеспечения.</p>

**1.7. АВТОРСКИЕ ПРАВА**

Настоящее руководство защищено авторскими правами компании Компания "Традиция-К". Руководство предназначено для оперативного и технического персонала. Руководство содержит техническое описание и схемы, которые запрещено копировать в частичном объеме или полностью, распространять или пересматривать неправомочными лицами для получения конкурентного преимущества или передавать третьим лицам.



## 2. ОБЩИЕ СВЕДЕНИЯ

### 2.1. СВЕДЕНИЯ ОБ ИЗГОТОВИТЕЛЕ

#### ИЗГОТОВИТЕЛЬ:

Компания "Традиция-К".

### 2.2. ТАБЛИЧКА С ТЕХНИЧЕСКИМИ ДАННЫМИ Гидроножниц

Каждые гидроножницы оснащаются паспортной табличкой (Рис. 1.2.1) с технической информацией. При запросах к изготовителю гидроножниц нужно сообщать сведения, нанесенные на паспортную табличку.

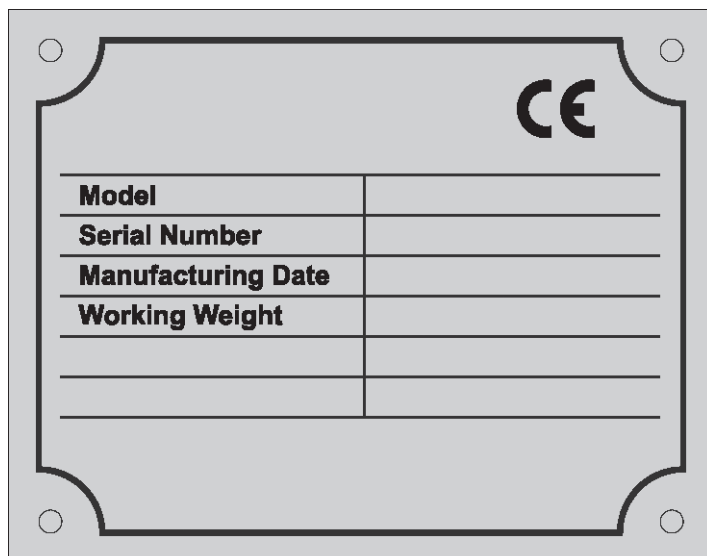


Рис. 2.2.1

#### **!** ВНИМАНИЕ!

Табличку устанавливают на гидроножницы в легкодоступном, но защищенном от повреждений месте. На различных моделях гидроножниц таблички могут устанавливаться на разные места.

На паспортной табличке нанесены следующие сведения:

- Модель
- Серийный номер
- Год выпуска гидроножниц
- Масса в кг
- Максимальное рабочее давление
- Максимальная рабочая мощность
- Максимальное рабочее давление (в режиме вращения)
- Максимальная рабочая мощность (в режиме вращения)
- Параметры машины, на которую гидроножницы устанавливаются

### 2.3. ИНСТРУКЦИИ ПО ТЕХНИКЕ БЕЗОПАСНОСТИ

Гидроножницы сконструированы в соответствии со стандартами безопасности, перечисленными ниже:

NI EN ISO 12100-1:2005	Безопасность машин. Основные понятия, общие принципы расчета. Часть 1. Основная терминология, методология.
UNI EN ISO 12100-2:2005	Безопасность машин. Основные понятия, общие принципы расчета. Часть 2. Технические принципы..
UNI EN ISO 13857:2008	Безопасность машин. Безопасные расстояния, предохраняющие верхние и нижние конечности от попадания в опасные зоны.
UNI EN 349:2008	Безопасность машин. Минимальные расстояния, исключающие сдавливание частей человеческого тела.
UNI EN 474-1:2007	Безопасность машин. Общие требования

### 2.4. ПОДГОТОВИТЕЛЬНЫЕ РАБОТЫ, КОТОРЫЕ ДОЛЖЕН ВЫПОЛНИТЬ ЗАКАЗЧИК Гидроножниц

Заказчик, отвечает за выполнение следующих работ помимо оговоренных в договоре на поставку гидроножниц:

- Подготовка рабочей площадки для гидроножниц в соответствии с действующим законодательством страны, в которой гидроножницы эксплуатируются.
- Подключение к навесному оборудованию гидравлической магистрали в соответствии с действующим законодательством страны, в которой гидроножницы эксплуатируются

### 2.5. ОБЩИЕ УСЛОВИЯ ГАРАНТИЙНОГО ОБЕСПЕЧЕНИЯ

Компания гарантирует отсутствие дефектов гидроножниц вследствие некачественной работы и некачественных материалов.

Обязательства предприятия–изготовителя в рамках данной гарантии ограничиваются ремонтом или заменой аналогичной деталью на заводе компании при условии, что изделие возвращено в течение 8 дней с момента обнаружения дефекта, дефект правильно определен по фотографиям и изделие возвращается с предоплатой транспортных расходов.

Перед возвращением изделия необходимо получить **номер гарантийного обеспечения**. Компания обязуется заменить или отремонтировать любое изделие за свой счет после проведения экспертизы при условии обнаружения дефектов материалов или производства. В любом случае ответственность компании ограничивается величиной продажной цены на изделие. Любые затраты, связанные с выполнением проверок и составлением отчетов, исключаются. Изделия не ремонтируются по месту эксплуатации: гарантийное обеспечение осуществляется только на ремонт изделия на площадке изготовителя.

Эта гарантия применяется вместо всех иных гарантий, выраженных или подразумеваемых, включая, в качестве далеко не всеобъемлющего примера, коммерческую ценность и пригодность для любых целей; обязанность и ответственность предприятия–изготовителя в рамках данной гарантии не включает транспортные и иные расходы, в том числе затраты на монтаж, а также денежные обязательства по прямым, косвенным или иным логически связанным убыткам, либо расходы, вызванные задержками вследствие обнаружения дефектов.

Данная гарантия распространяется исключительно на новую продукцию, выпускаемую предприятием–изготовителем. Продукция, выпущенная другими производителями, покрывается гарантиями, распространяемыми на компанию ее поставщиками, и может подвергаться необходимым проверкам и подтверждениям.

На продукцию, изготовленную или сконструированную компанией в стандартные агрегаты, распространяется гарантия сроком в 12 (двенадцать) месяцев с момента поставки. Гарантийный период не зависит от даты ввода изделия в эксплуатацию.

Любое изменение конструкции или разборка агрегата, осуществленная заказчиком не на заводе или в ремонтной мастерской поставщика без предварительного уведомления производителя, немедленно аннулирует настоящую гарантию. Гидравлические цилиндры или их компоненты, возвращаемые компании в период действия гарантии, должны отправляться в собранном виде и сопровождаться номером гарантийного обеспечения. Любые работы по сварке, модернизации или ремонту гидроножниц должны выполняться только при получении предварительного разрешения со стороны предприятия-изготовителя; любые ремонтные работы, выполненные без такового разрешения, аннулируют настоящую гарантию. Компания не несет ответственности за любые издержки, понесенные заказчиком, не выполняющим эти условия гарантийного покрытия.

Предприятие-изготовитель оставляет за собой право в любой время вносить изменения в конструкцию своих изделий, если таковые, по мнению компании, могут улучшить производительность и КПД машины или улучшить технологию производства. От предприятия-изготовителя нельзя требовать, чтобы эти изменения вносились задним числом на машинах, уже находящихся в эксплуатации. Любые изменения, внесения которых напрямую запрещены в устной или письменной форме, в том числе ремонтные и сборочные работы, не рекомендованные или несанкционированные предприятием-изготовителем снимают с компании настоящие гарантийные обязательства.

Настоящая гарантия не распространяется на детали, подвергшиеся нормальному износу и/или выходу из строя в результате неправильного использования гидроножниц, поставляемых компанией. В этом случае заказчик должен за собственный счет обеспечить доставку гидроножниц в ремонт и их возвращение на место эксплуатации; если заказчик желает, чтобы ремонт производился по месту эксплуатации, (при условии, что это возможно), ему будет необходимо оплатить транспортные и командировочные расходы поставщика. В случае невнимательности и / или халатности заказчика, или в случаях, которые не зависят от компании, последняя не обязана предпринимать своевременные действия в течение гарантийного периода непосредственно после возникновения поломки или дефекта, и не несет ответственности за ухудшение состояния гидроножниц или возникновение повреждений вследствие его продолжающейся эксплуатации. Дополнительные повреждения исключаются из гарантийного покрытия.

Компания не будет нести ответственности и покрывать издержки на ремонт, выполненный заказчиком в мастерских, не аккредитованных компанией, или в случае, если услуга не была согласована с компанией. Заказчик не может требовать компенсации за убытки, возникшие вследствие простоя гидроножниц во время гарантии.

### **ВНИМАНИЕ!**

**Настоящая гарантия действительна только при полностью оплаченном счете за изделие в соответствии с условиями поставки и при условии возвращения «гарантийного талона» (см. на последней странице этого руководства) в течение 2 недель со дня покупки. Отсутствие оплаты за изделие в течение согласованного периода снимает гарантийное покрытие даже в том случае, если изделие полностью оплачено позже установленного срока.**

## 3. БЕЗОПАСНОСТЬ

### 3.1. ОБЩИЕ ПРЕДУПРЕЖДЕНИЯ

Безопасные условия работы являются одним из самых важных вопросов для производителя гидроножниц.

При проектировании нового гидроножниц мы пытаемся предусмотреть все возможные опасные ситуации и предпринять соответствующие меры безопасности, уделяя особое внимание операциям повышенной опасности. Производитель не несет ответственности при несоблюдении техники безопасности и инструкций по предотвращению несчастных случаев, изложенных в настоящем руководстве по эксплуатации гидроножниц.

Перед работой с гидроножницами необходимо внимательно ознакомиться с инструкциями и соответствующей дополнительной информацией.

Производитель установил на гидроножницы необходимые защитные и предохранительные устройства и сопроводил их информацией по безопасному и правильному их использованию.

С этой целью в каждой главе содержится, при необходимости, следующую информацию работе персонала с гидроножницами:

- Минимальная квалификация персонала;
- Необходимое количество операторов;
- Технические характеристики гидроножниц;
- Остаточные риски;
- Необходимые или рекомендованные средства индивидуальной защиты;
- Предупреждение ошибок персонала;
- Запреты / обязательства по отношению к достаточно предсказуемому некорректному поведению.

#### **ВНИМАНИЕ!**

**Следующие сведения должны в обязательном порядке приниматься во внимание.**

Владелец гидроножниц может дополнить информацию производителя дополнительными инструкциями, которые не противоречат содержанию настоящего Руководства по эксплуатации.

Персонал, работающий с гидроножницами, должен уделять внимание состоянию рабочей одежды.

- Не следует надевать одежду, которая может зацепиться за гидроножницы;
- Не следует на работе повязывать галстуки и надевать иную одежду, части которой могут быть захвачены гидроножницами;
- Не надевайте на работе кольца и браслеты, поскольку они могут быть захвачены компонентами гидроножниц.

В Руководстве прописаны дополнительные рекомендации по предупредительным мерам, которые должен предпринимать персонал, и по индивидуальным средствам защиты, а также даны дополнительные сведения о способах предотвращения ошибок персонала и достаточно прогнозируемого недопустимого поведения.

В любом случае необходимо соблюдать следующие инструкции:

- Категорически запрещается работать с гидроножницами, с которого демонтированы фиксированные средства защиты;

- Категорически запрещается блокировать работу блокировочных устройств, установленных на гидроножницах;
- При снятии гидравлических разъединяющих устройств последние необходимо промывать;
- Запрещается модернизация любых деталей гидроножниц;
- Производитель гидроножниц не несет ответственности за неисправности, которые возникли при несоблюдении вышеперечисленных инструкций. При необходимости внесения изменений в конструкцию гидроножниц мы рекомендуем обращаться к производителю.

### **ВАЖНО!**

Производитель не несет ответственности за травмирование персонала или повреждение гидроножниц в следующих случаях:

- Эксплуатация гидроножниц необученным персоналом;
- Неправильная эксплуатация гидроножниц;
- Наличие дефектов гидравлической магистрали;
- Неправильная установка гидроножниц;
- Недостаточное техническое обслуживание;
- Неразрешенная реконструкция гидроножниц;
- Использование неоригинальных запасных деталей или деталей, не предназначенных для конкретной модели;
- Полное или частичное неисполнение требований инструкций;
- Эксплуатация гидроножниц, противоречащая требованиям национального законодательства;
- Стихийные бедствия или чрезвычайные обстоятельства.

### Необходимые проверки гидроножниц

Перечень необходимых проверок должен определяться квалифицированными работниками. Средства контроля должны быть хорошо видны и обеспечивать безопасность гидроножниц. Проверки гидроножниц включают в себя:

- Проверку несущих конструкций на отсутствие трещин, изломов, повреждений, деформации, коррозии, следов износа и изменений исходных параметров;
- Проверку механических компонентов;
- Проверку предохранительных устройств, установленных на гидроножницах;
- Проверку состояния болтовых и штифтовых соединений;
- Функциональную поверку гидроножниц;
- Проверку технического состояния гидроножниц;
- Проверку герметичности работоспособности гидроножниц.

**⚠ ВНИМАНИЕ!**

При обнаружении неисправностей перед началом работ с гидроножницами неисправности необходимо устранить.

При обнаружении опасных трещин и отклонений необходимо немедленно известить производителя гидроножниц.

При обнаружении отклонений гидроножницы следует вывести из эксплуатации и предпринять необходимые меры по устранению отклонений.

В обязательном порядке проверяйте отсутствие посторонних предметов между частями гидроножниц.

После проведения технического обслуживания необходимо убедиться в отсутствии посторонних предметов в движущихся частях.

При транспортировке гидроножниц для обеспечения максимальной безопасности ЗАПРЕЩАЕТСЯ:

- Разбирать гидроножницы;
- Оставлять движущиеся части гидроножниц не огражденными;
- Использовать гидроножницы, которые не способны работать на полную мощность.
- Вносить в конструкцию гидроножниц изменения без разрешения производителя или без взятия на себя полной ответственности в соответствии с DPR 459/1996 (Директива по машинному оборудованию).
- При отсутствии энергии вручную перемещать движущиеся части.

### 3.2. ИНСТРУКЦИИ ПО МЕРАМ БЕЗОПАСНОСТИ

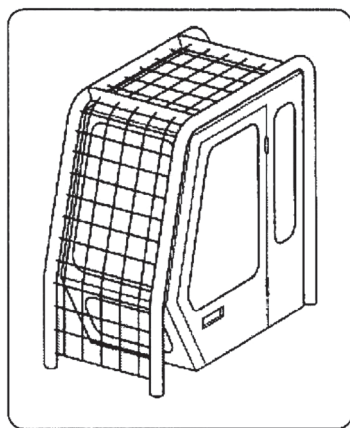
• При проведении работ на высоте материалы или гидроножницы могут упасть. Следует удостовериться, что машина, на которой установлено гидроножницы, оборудована необходимой защитой, а кабина оснащена защитой от падающих предметов (Рис. 2.2.1).

• Не подходите ближе 20 метров к зоне действия работающей машины, на которую установлены гидроножницы.

• Во время проведения работ и техобслуживания используйте средства индивидуальной защиты, например, перчатки, очки, шлемы и защитную обувь.

• Управлять гидроножницами должен только квалифицированный персонал, который ознакомился и понял содержание Руководства.

• Не допускайте неквалифицированных специалистов к управлению гидроножницами или к проведению техобслуживания.



• В случае опасности оператор должен немедленно освободить захват гидроножниц.

• Не используйте гидроножницы, которые не работают должным образом.

• При установке гидроножниц на машину нужно в обязательном порядке использовать верхний кронштейн и штифты.

• Гидроножницы запрещается использовать для подъема или транспортировки людей, животных и иных объектов.

Рис. 2.2.1

- Гидроножницы не следует использовать для извлечения опор, воткнутых в грунт.
- Запрещается взбираться на гидроножницы.
- При проведении работ по слому строений не следует начинать разрушение с нижних точек строения во избежание обрушения конструкции.
- Не следует ударять гидроножницами по конструкциям, которые нужно обрушить.
- Не используйте гидроножницы в качестве точки опоры для перемещения машины.
- Рукоять должна двигаться медленно и перемещаться точно на заданную позицию. Остерегайтесь резких перемещений.
- Не следует с помощью гидроножниц тянуть, толкать в прямом или боковом направлении, ударять и колотить.
- Проверяйте несущую способность грунта, которая должна выдерживать вес машины.
- Во избежание взрыва перед началом работ следует удостовериться в отсутствии в грунте магистралей для транспортировки газа и жидкостей под давлением.
- Не работайте на машине ближе 10 м от воздушных силовых линий под напряжением.
- Перед работами с сухими грунтами во избежание появления пыли необходимо увлажнить грунт, используя шланг с подачей воды.
- Не проводите изменений в конструкции, не согласованных с производителем в письменном виде.
- Все работы по регулировке, техобслуживанию, ремонту и чистке следует выполнять при остановленном двигателе, уложенном на грунт гидроножницами и при отсутствии остаточного давления в гидросистеме. Остаточное гидравлическое давление необходимо стравить: для этого нужно несколько раз поработать средствами управления гидроножницами при остановленном двигателе и сброшенном давлении в маслобаке. Все выполненные работы необходимо зафиксировать в карте, которая находится в кабине
- При проведении чистки, монтажа, демонтажа, техобслуживании и транспортировке необходимо обеспечить неподвижность гидроножниц и предотвратить их вращение с помощью специальных пальцев. Для предотвращения перемещения различных частей гидроножниц их необходимо закрепить с помощью тросов или опор.
- Работы с вращающимся опорным блоком должны выполнять только квалифицированные технические работники, использующие моментный ключ для затяжки резьбовых соединений.
- Для гидравлических магистралей допускается использовать шланги и фитинги, которые отвечают требованиям стандартов SAEJ517 или DIN20066 для указанных давлений. Пренебрежение этими правилами может поставить под угрозу безопасность оборудования.
- Необходимо постоянно контролировать целостность шлангов. При обнаружении повреждений шланги нужно заменить. Для проверки отсутствия утечек нужно использовать листы бумаги или картона, поскольку масло под давлением может нарушить кожный покров рук.
- Масло может иметь очень высокую температуру. Перед проведением техобслуживания на наружных поверхностях нужно дождаться их полного охлаждения.
- Для замены дефектных деталей допускается устанавливать только оригинальные запчасти.

### 3.3. ОПАСНЫЕ ЗОНЫ

#### МЕСТО РАБОТЫ ОПЕРАТОРА

При управлении машиной оператор должен контролировать место, на котором он работает, чтобы не подвергать себя или персонал возможной опасности. Территорию вокруг гидроножниц можно разделить на две зоны:

#### ЗОНЫ ОПЕРАТОРА

Это зоны, в которых оператор должен находиться при нормальной работе с гидроножницами. «Зона оператора» считается потенциально опасной зоной. В таких зонах, указанных на рисунке, оператор должен работать с особым вниманием, чтобы предотвратить опасности для персонала, работающего рядом с ним. Особенно важно выполнять правила предотвращения несчастных случаев, описанных для работ в этих зонах.

#### ОПАСНЫЕ ЗОНЫ

К этим зонам посторонний персонал не должен приближаться во время работ.

#### СХЕМА РАЗМЕЩЕНИЯ ПЕРСОНАЛА

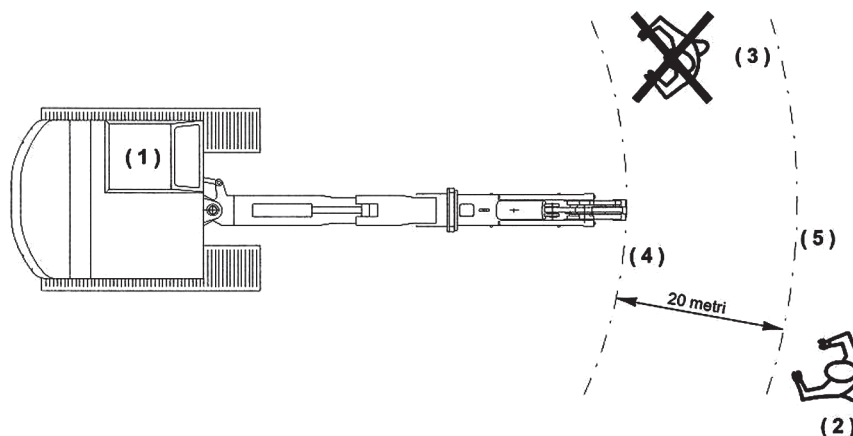
1 = Зона управления

2 = Персонал в безопасной зоне

3 = Персонал в опасной зоне

4 = Радиус действия машины

5 = Граница безопасной зоны





### 3.4. НАКЛЕЙКИ ДЛЯ ГИДРОНОЖНИЦ

• На гидроножницы наклеиваются ярлыки с предупреждениями и инструкциями, которыми следует руководствоваться при работах.

Символ	Значение	Символ	Значение
	«Прочитайте Руководство». Внимательно прочитайте настоящее руководство по эксплуатации и техобслуживанию.		«Точки смазки». Указываются точки нанесения смазки.
	«Безопасное расстояние». Нужно находиться на безопасном расстоянии от зоны действия работающей машины.		«Магистраль подачи масла». Подача масла в силовую магистраль и магистраль вращения
	«Опасность ожога». Высокая температура поверхности может стать причиной ожогов. Перед проведением техобслуживания нужно дождаться полного охлаждения оборудования.		«Обратная магистраль подачи масла». Выход масла из силовой магистрали и магистрали вращения
	«Опасное выступание материалов». Нужно находиться на безопасном расстоянии от зоны действия работающей машины.		«Указатель вращения». Направление, в котором гидроножницы должны вращаться.
	«Опасность порезов». Не приближайтесь к работающей машине. При проведении техобслуживания используйте средства индивидуальной защиты.		«Дренаж». Точка перелива лишнего масла.
	«Опасность повреждений». Не приближайтесь к работающей машине.		«Точки подъема». Указанные точки предназначены для подъема гидроножниц.

Табл. 2.4.1

Символ	Наименование
	<p>Опасность защемления рук.</p>
	<p>Опасность раздробления конечностей.</p>
	<p>Опасность захватывания одежды.</p>
	<p>Опасность затягивания в механизм.</p>
	<p>Общая опасность</p>
	<p>Демонтаж предохранительных устройств запрещен</p>
	<p>Ручная чистка, смазка, ремонт и регулировка движущихся частей запрещена.</p>

### 3.6. ИНДИВИДУАЛЬНЫЕ СРЕДСТВА ЗАЩИТЫ

• Пиктограммы, заключенные в синюю окружность, указывают на ОБЯЗАТЕЛЬНОСТЬ.

Символ	Наименование
	Использование защитных очков обязательно.
	Использование рабочей спецовки обязательно.
	Использование средств защиты слуха обязательно.
	Использование защитных перчаток обязательно.
	Использование защитной обуви обязательно.
	Использование защитной каски обязательно.

### **3.7. ОСТАТОЧНЫЕ РИСКИ**

#### **ОПРЕДЕЛЕНИЕ ОСТАТОЧНОГО РИСКА:**

«Опасность, которую невозможно полностью устранить конструктивно или с помощью защитных средств, или неочевидная потенциальная опасность».

При использовании гидроножниц необходимо обращать внимание на следующие остаточные риски, которых нельзя избежать.

Для безопасной работы и техобслуживания гидроножниц необходимо знать общие правила техники безопасности в стране использования и всегда выполнять положения следующих инструкций:

- Перед выполнением работ с гидроножницами необходимо внимательно прочитать Руководство по эксплуатации и изучить техническое описание и управление машиной.
- Оператор должен быть обучен наилучшим образом использовать оборудование.
- Техническое обслуживание должен выполнять квалифицированный персонал.
- Неквалифицированный и не допущенный к работам персонал не должен принимать участие в управлении, регулировке и ремонте гидроножниц.
- При работе с гидроножницами следует использовать инструмент, а не руки.
- В случае сбоя в работе гидроножниц или повреждения их компонентов необходимо обратиться к руководителю персонала отдела технического обслуживания, а не пытаться отремонтировать гидроножницы самостоятельно.
- Ни в коем случае не спешите при выполнении ремонта, поскольку такой подход может повлиять на работоспособность гидроножниц. В сомнительных случаях нужно обратиться в сервисную службу за оказанием помощи силами квалифицированного персонала.
- Во время работы запрещается поверять и/или заменять детали.
- При проверках и техобслуживании необходимо снимать защитные устройства. Ответственность за проведение работ возлагается на владельца гидроножниц. По этой причине мы рекомендуем выполнение этих операций исключительно специалистами и допущенными к работам техническими работниками.
- Во избежание рисков для персонала необходимо использовать заземленные электрические устройства в соответствии с национальными стандартами страны, в которой гидроножницы эксплуатируются.
- Для ремонта с гидроножниц, до которых невозможно добраться с грунта, нужно использовать надежные стремянки или подъемники, отвечающие требованиям национальных нормативов в области техники безопасности.
- При проведении ремонтных работ вблизи или под гидроножницами необходимо удостовериться в отсутствии движущихся частей, которые могут начать работать, а также в отсутствии оборудования, которое по своему характеру нестабильно, на гидроножницах или вблизи них. в любом случае такие гидроножницы следует зафиксировать соответствующим инструментом.
- Если иное не указано в Руководстве, во избежание попадания в движущиеся части оборудования следует избегать проведения ремонтных или регулировочных работ с гидроножницами (или с частью гидроножниц) во время работы.
- Особое внимание следует обратить на таблицу (Табл. 2.6.1), которая указывает на защитные устройства, которые необходимо использовать при работе с гидроножницами или вблизи них.

- Строго-настроено запрещено всем, кроме оператора приостанавливать или проводить работы в зоне работающих гидроножниц.
- Перед включением гидроножниц необходимо предупредить персонал, находящийся поблизости.
- Ни в коем случае не демонтируйте защитные устройства или ограждения.
- Запрещается использование гидроножниц в целях, отличающихся от разрешенных согласно документации. Гидроножницы должны использоваться всегда в соответствии с действующим законодательством каждой страны, даже если нет законов, регулирующих этот сектор в стране использования.

 **ВНИМАНИЕ!**

Эти стандарты безопасности дополняют и не заменяют действующие местные стандарты безопасности.

 **ВНИМАНИЕ!**

Любой самостоятельный ремонт со стороны пользователя освобождает производителя от всяких обязательств, и в таких случаях только пользователь несет ответственность за предотвращение несчастных случаев.

 **ВАЖНО!**

Компания Компания "Традиция-К" снимает с себя всякую ответственность за любые происшествия или личный и имущественный ущерб вследствие невыполнения требований правил техники безопасности и стандартов, перечисленных в настоящем документе.

## **4. ОПИСАНИЕ Гидроножниц**

### **4.1. ОПИСАНИЕ Гидроножниц**

Многоцелевой комплект измельчителя серии МК представляет собой гидроножницы, которые разработаны компанией. Функциональное и многоцелевое гидроножницы, предназначенное для выполнения самых разных работ (снос строений, дробление, резка металлолома и металлического профиля), использует один основной силовой корпус и различные взаимозаменяемые комплекты. Все модели серии МК оснащаются гидравлическим узлом непрерывного вращения для сведения количества положений до минимума и достижения максимально возможной точности.

Дробильный комплект (FR) используется для уменьшения сцепления бетона и, в то же время, для отделения армирующего стержня от бетона.

Комплект резки (CS) используется на промышленных предприятиях, на складах металлолома для резки черных металлов: профилей, плит и труб.

Комбинированный комплект (CB) используется для сноса сооружений из армированного бетона с высоким содержанием черных металлов.

Использование клапана «скоростного мультипликатора» позволяет восстанавливать и вторично использовать сливаемое масло. Наличие контура восстановления в большинстве исполнениях гидроножниц для сноса строений, изготовленных компанией, значительно сокращает время смыкания щек на обрабатываемом материале.

Сила смыкания обеспечивается давлением гидроцилиндра, позволяющего разрушать самые прочные материалы.

Несущая конструкция и различные типы комплектов изготавливаются из износостойких сортов стали с высоким пределом упругости. Тем самым наряду с высокими антиистирающими характеристиками конструкция отличается исключительной механической прочностью.

Петли изготовлены термически обработанного стального сплава и вращаются на закаленных вкладышах-измельчителях с канавками для смазки. Система снижения запыленности увеличивает срок службы контактных поверхностей.

Сменные зубья, используемые в различных моделях дробильного гидроножниц Компания "Традиция-К, быстро меняются прямо на месте работы, что избавляет от необходимости заливки изношенных поверхностей, снижает стоимость техобслуживания и время простоев машины.

### **4.2. ЦЕЛЕВОЕ ИСПОЛЬЗОВАНИЕ**

Машинист-оператор 1-го разряда: машинист-оператор, способный выполнять только простые манипуляции с машиной с помощью пульта управления, а также имеющий право загружать и выгружать рабочие материалы при установленных и работающих средствах защиты; в обязанности не вменяется умение работать в толчковом режиме машины.

Гидроножницы, описанные в Руководстве, было разработано для использования на землеройных машинах (см. раздел Технические данные). Гидроножницы предназначены для разрушения и измельчения конструкций из армированного бетона, резки черных металлов и сортировки инертных материалов, подобных описанным в разделе Технические данные.

### **4.3. НЕЦЕЛЕВОЕ ИСПОЛЬЗОВАНИЕ**

Гидроножницы предназначены для профессионального применения. Запрещается использование гидроножниц в целях, отличающихся от разрешенных согласно документации. Нецелевое использование гидроножниц освобождает производителя от ответственности за возможные повреждения гидроножниц и вреда персоналу, и аннулирует гарантийное обеспечение.

Гидроножницы должны использоваться всегда в соответствии с действующим законодательством каждой страны, даже если нет законов, регулирующих этот сектор в стране использования.

Гидроножницы не должно использоваться:

- Для любых целей кроме указанных в п. 3.2 или упоминаемых в настоящем Руководстве;
- Во взрывоопасных и агрессивных средах или при высокой концентрации пыли и масляных взвесей в воздухе;
- В атмосфере с высокой вероятностью возгорания;
- При демонтированных или отключенных защитных устройствах.

#### 4.4. УСЛОВИЯ ОКРУЖАЮЩЕЙ СРЕДЫ

Гидроножницы не нуждаются в особых условиях окружающей среды.

#### **ВНИМАНИЕ!**

Гидроножницы не предназначены для работы во взрывоопасной или агрессивной среде.

Гидроножницы предназначены для работы в атмосфере с нижеуказанными условиями:

- Высота над уровнем моря не выше 3000 и над уровнем моря.
- При температуре от -20 °C до +50 °C при средней температуре 25 °C;
- При относительной влажности от 30% до 95%.

Запрещается использовать гидроножницы для работы в атмосфере с нижеуказанными условиями.

- Агрессивная атмосфера;
- Опасность возникновения пожара;
- Взрывоопасная атмосфера.

#### 4.5. ТЕХНИЧЕСКИЕ ДАННЫЕ

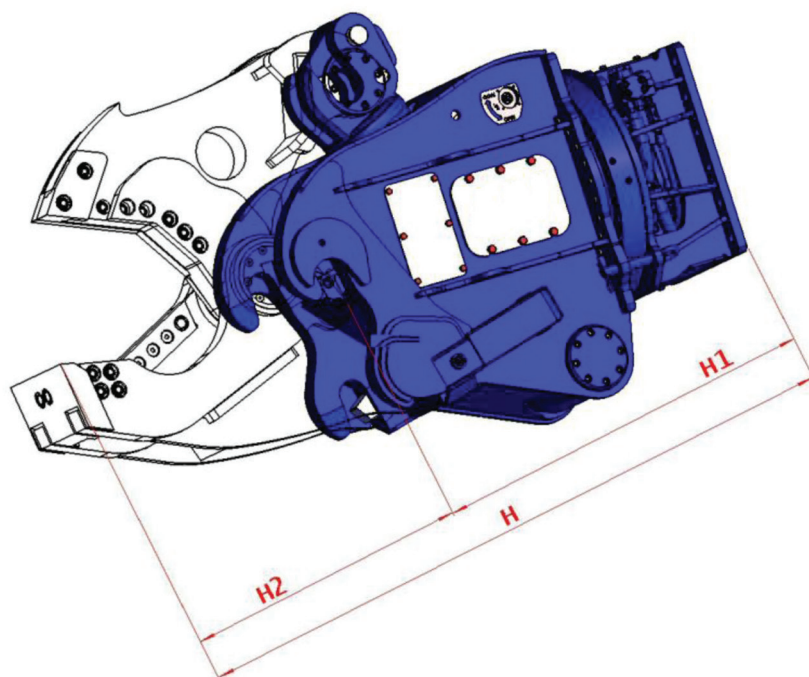


Рис. 3.5.1

Модель		МК 15	МК 20	МК 25	МК 35
Вес экскаватора	т	16 : 21	22 : 35	35 : 45	45 : 60
Вес корпуса*	кг	1170	1465	1970	2150
H1**	мм	1220	1380	1320	1375
Усилие цилиндра	т	100	125	155	170
Рабочее давление	бар	310	310	310	310
Поток масла	л/мин	180 / 250	200 / 300	250 / 350	300 / 400
Параметры вращения					
Максимальное давление при вращении	бар	140	140	140	140
Максимальный оборот масла	л/мин	10	10	10	10
Дренаж		/	/	/	/

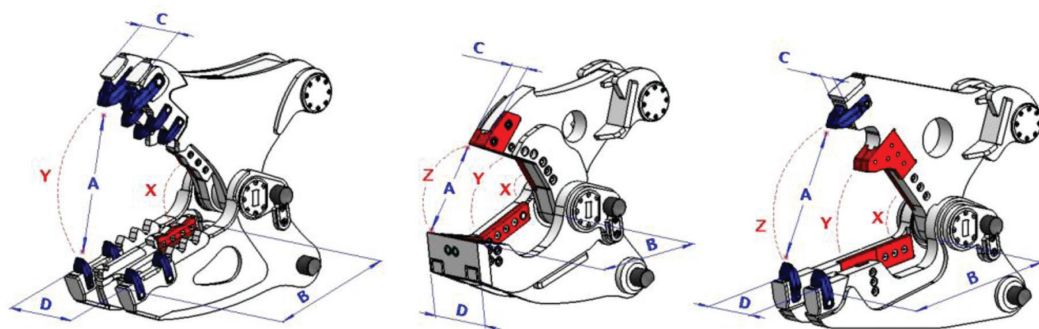
Табл. 3.5.1

\* В параметры веса не включена траверса гидножниц.

\*\*  $H = H1 + H2$



4.5. ТЕХНИЧЕСКИЕ ДАННЫЕ



Модель		Комплект измельчителя				Комплект резки				Комбинированный комплект			
		МК 15	МК 20	МК 25	МК 35	МК 15	МК 20	МК 25	МК 35	МК 15	МК 20	МК 25	МК 35
Вес комплекта	Kg.	670	1030	1260	1625	610	950	1240	1345	710	1080	1250	1690
A	мм	740	875	905	980	420	480	500	510	740	815	850	880
B	мм	660	795	820	860	480	540	560	565	750	790	810	875
C	мм	300	310	360	390	100	120	130	130	110	130	130	130
D	мм	470	485	570	640	330	380	435	435	320	350	410	410
Нож	мм	220	260	260	260	460	510	565	565	415	480	500	500
H2	мм	890	1045	1100	1180	775	890	935	980	1000	1125	1165	1245
X	т	190	205	230	330	420	530	720	740	420	510	700	740
Y	т	65	80	105	115	180	230	290	315	100	125	155	175
Z	т	/	/	/	/	95	120	145	160	65	80	100	115
Макс. Ø реза	мм	35	40	45	50	50	60	65	70	40	45	50	55
Макс.рез IPN	мм	/	/	/	/	210	360	380	400	/	/	/	/
Макс.рез HEA	мм	/	/	/	/	140	230	250	260	/	/	/	/
Макс. толщина плиты	мм	/	/	/	/	/	/	/	/	/	/	/	/

#### 4.6. МЕСТА РАСПОЛОЖЕНИЯ НАКЛЕЕК

Расположение наклеек может отличаться в зависимости от модели гидроножниц.

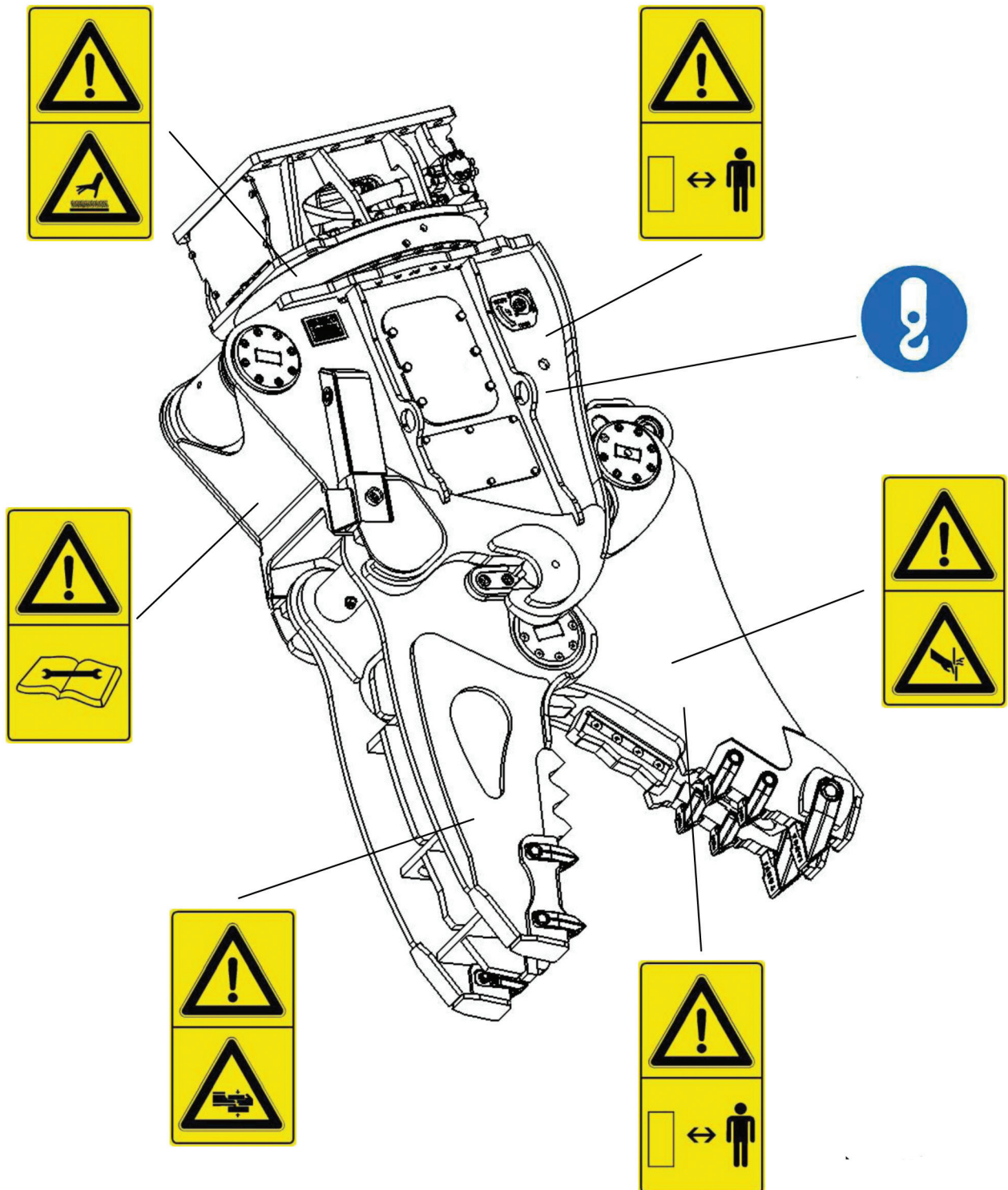


Рис. 3.6.1

#### **4.7. ОСВЕЩЕНИЕ**

Освещение рабочей зоны должно соответствовать действующему законодательству той страны, где гидроножницы используются, и в любом случае освещение должно обеспечить хорошую видимость в каждой точке, а не создавать опасные отражения, и обеспечивать хорошую видимость средств управления и выступающих объектов рабочей площадки. Поскольку гидроножницы не оснащены независимыми источниками света, общее освещение должно обеспечивать от 250 до 400 люксов в каждой точке рабочей зоны.

#### **4.8. ВИБРАЦИЯ**

При правильном использовании гидроножниц опасные вибрации отсутствуют.

#### **4.9. ШУМ**

Гидроножницы не производят шума (акустических выбросов). Любые измерения звукового давления в рабочей зоне должны проводиться в соответствии с требованиями действующего законодательства страны, в которой гидроножницы эксплуатируются.

#### **4.10. СТАНДАРТНАЯ ПОСТАВКА**

В поставку гидроножниц входят:

- Руководство по эксплуатации и техобслуживанию, включая декларацию соответствия.
- Идентификационную табличку с маркировкой CE (Рис. 1.2.1).

## 5. УСТАНОВКА

### 5.1. ТРАНСПОРТИРОВКА И ПОГРУЗОЧНО-РАЗГРУЗОЧНЫЕ РАБОТЫ

Оператор подъемно-погрузочного гидроножниц: работник, обученный для работы с подъемно-погрузочными транспортными механизмами при обязательном соблюдении инструкций производителя механизмов и требований действующего законодательства страны, в которой гидроножницы эксплуатируются.

Гидроножницы можно транспортировать на деревянных брусках или поддонах, в зависимости от адреса назначения и требований заказчика.

Подъем упакованных гидроножниц можно осуществлять мостовым краном или вилочным погрузчиком.

Разгрузку, подъем и перемещение гидроножниц необходимо выполнять под руководством персонала, имеющего право управления подъемным оборудованием.

Перед началом работ нужно наметить и проверить площадку для перемещения гидроножниц, включая место его установки на транспортное средство и способ установки на машину, чтобы обозначить опасные места.

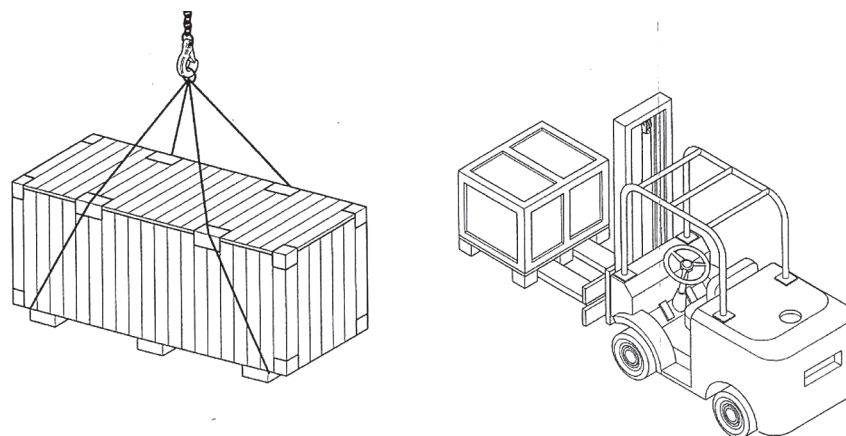
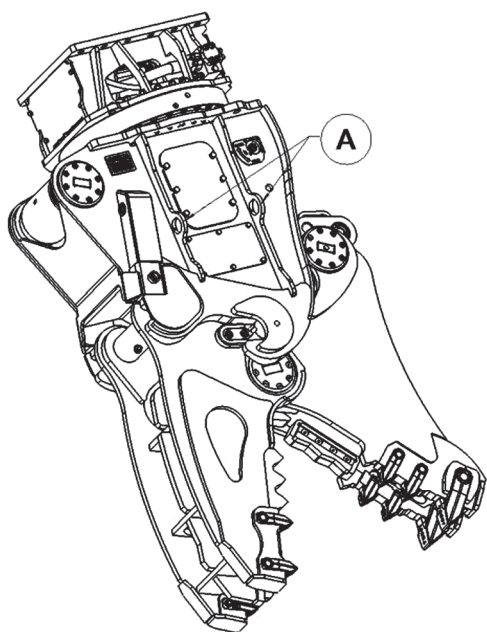


Рис. 4.1.1



Запрещается взбираться на гидроножницы или находиться под ним во время погрузки.

Посторонним лицам запрещается заходить в зону транспортировки и погрузочных работ.

Все операторы должны держаться от места погрузки на безопасном расстоянии во избежание удара гидроножницами или падения их частей.

Подъемное и транспортировочное оборудование должно быть рассчитано на вес поднимаемого груза.

При использовании тросов нужно проверить их сертификат и наличие ярлыка с информацией производителя и расчетной нагрузочной способностью. Проверьте отсутствие повреждения, обрывов проводочных нитей и признаков износа.

Рис. 4.1.2

**A = Точки смазки гидроножниц**

Те же операции нужно выполнить и при использовании цепей.

Если для подъема используется мостовой или автомобильный кран, нужно подготовить его для подъема груза соответствующего веса и габаритов.

Перед использованием крана нужно сделать пробное перемещение подъемного гидроножниц на короткое расстояние, пока не будет достигнута оптимальная устойчивость.

Медленно поднимите груз с максимальной осторожностью, чтобы избежать раскачивания.

**⚠ ВНИМАНИЕ!**

По прибытии гидроножниц необходимо поверить на отсутствие повреждений (изломов и значительных вмятин), которые могли возникнуть во время транспортировки и разгрузки.

При обнаружении повреждений нужно немедленно сообщить об этом перевозчику и в накладную вписать слова «принято с оговорками».

При наличии повреждений нужно в течение 8 дней после получения гидроножниц подать в транспортную компанию письменную претензию.

При обнаружении значительных повреждений, полученных во время транспортировки, нужно немедленно сообщить производителю с указанием утерянных деталей.

Кроме того, необходимо проверить по транспортной накладной прибывший материал.

**⚠ ВАЖНО!**

Производитель не несет ответственности за травмирование персонала или повреждение гидроножниц при проведении погрузочных работ кроме уже описанных.

## 5.2. ХРАНЕНИЕ

Если гидроножницы должны храниться перед началом эксплуатации, необходимо предпринять следующие меры:

- Храните гидроножницы в защищенном месте;
- Смажьте все детали гидроножниц;
- Обеспечьте защиту гидроножниц от возможных ударов и сотрясений;
- Обеспечьте защиту гидроножниц от изменений влажности и температуры;
- Храните гидроножницы вдалеке от коррозионно-активных веществ.

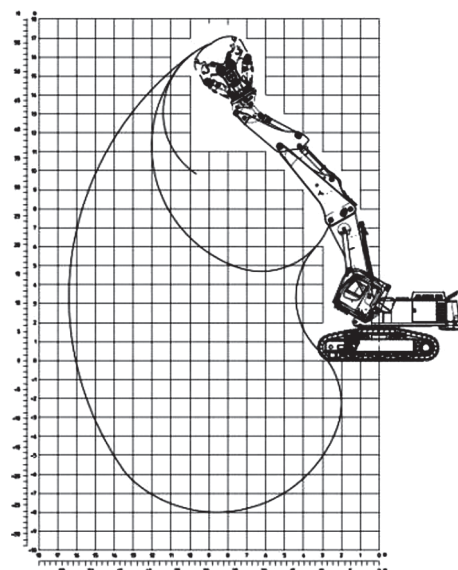
## 5.3. ПРОВЕРКА ВОЗМОЖНОСТИ ПОДСОЕДИНЕНИЯ ГИДРОНОЖНИЦ

### Подготовка к монтажу

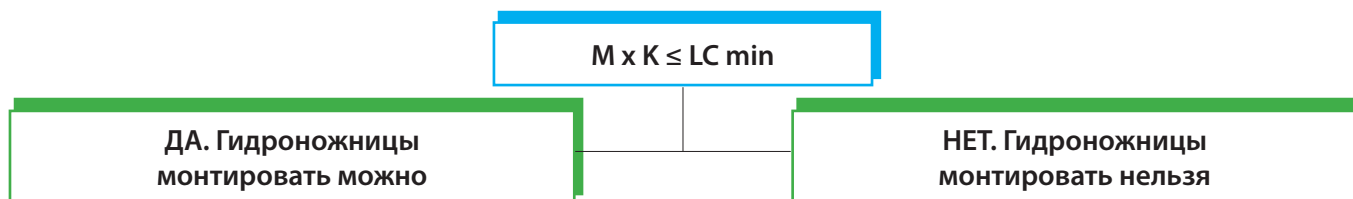
Перед монтажом нужно проверить площадку на возможность совершения маневров с гидроножницами, имеющим определенные габариты, а также проверить возможность подъемного оборудования поднимать вес, равный весу гидроножниц.

Перед монтажом гидроножниц на машину, нужно проверить устойчивость машины, а также грузоподъемность машины, чтобы избежать возможного опрокидывания. Для этого выполните следующие действия:

1. **ПРОВЕРИТЬ:** минимальную грузоподъемность на 360°, рассчитанную на соответствие требованиям стандартов ISO 10567:2007, SAE J1097 или DIN 15019, указанных в технических данных машины.
2. **УЗНАТЬ:** по паспортной табличке массу М гидроножниц.
3. **ПРИМЕНИТЬ:** поправочный коэффициент К к массе гидроножниц, принимая в расчет колебания гидроножниц в точке вращения ковша: для захватов и дробилок  $K=1,2$ .



#### 4. ВЫПОЛНЕНИЕ ПРОВЕРОК:



#### ВНИМАНИЕ!

Это условие только обеспечивает устойчивость машины при работе на плоском, горизонтальном и жестком грунте.

#### 5.4. МОНТАЖ

Монтаж начинается с обеспечения устойчивого положения гидроножниц на грунте при остановленном двигателе машины и включенных стояночных тормозах. Если гидроножницы поставляются без фитингов для машины, заказчик/оператор должен самостоятельно предусмотреть применение подходящих соединительных фитингов в соответствии с параметрами машины.

Затем нужно выполнить следующие операции:

- Повернуть фитинг гидроножниц в вертикальное положение.
- Очистить внутреннюю поверхность фитинга ветошью.
- Тщательно удалить загрязнения с пальцев и втулок фитинга гидроножниц.

#### МОНТАЖ ГИДРОНОЖНИЦ НА МАШИНУ

- Подведите машину на близкое расстояние и вставьте рычаг внутрь фитинга гидроножниц (Рис. 4.4.1).
- Вставьте первый палец, проверив его соосность и закрепив с помощью соответствующего крепежа (винты, шпильки и пр.) (Рис. 4.4.2).
- Перемещая рычаг, расположите нижнее отверстие фитинга напротив отверстия в шатуне рычага и вставьте второй палец, закрепив его соответствующим крепежом (Рис. 4.4.3).

#### ВАЖНО!

При монтаже не следует устанавливать пальцы с применением силы: для этого необходимо добиться хорошей соосности.

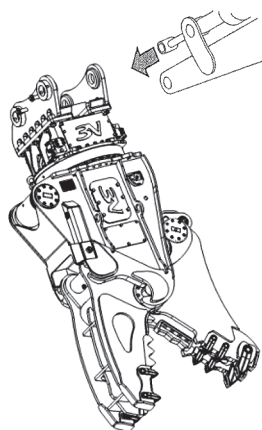


Рис. 4.4.1

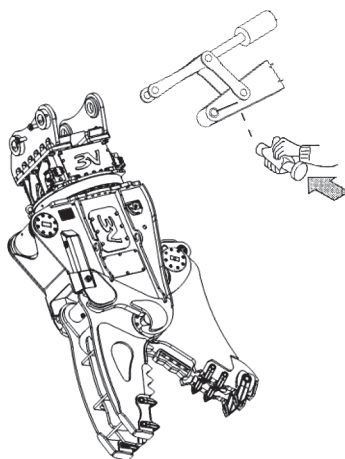


Рис. 4.4.2

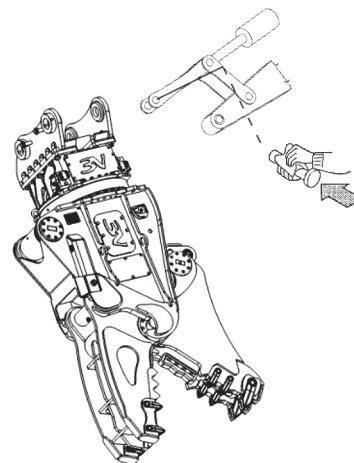


Рис. 4.4.3

## 5.5. ИСПОЛЬЗОВАНИЕ НА СТРОИТЕЛЬНЫХ КРАНАХ

Гидравлические ножницы серии МК можно устанавливать на строительные краны. Ниже приведен список оборудования, правил и требований для выполнения такой операции.

- Грузоподъемная способность строительного крана должны быть в 2,4 раза больше веса гидроножниц. Этот коэффициент безопасности является удвоенным коэффициентом по сравнению с установкой на гидравлический экскаватор.
- Использование гидроножниц, установленных на строительный кран, позволяет использовать внешнюю гидравлическую установку, которая обеспечит давление и параметры потока для монтируемых моделей гидроножниц (см.Табл. 3.5.1).
- Гидроножницы должны использоваться исключительно для работ по сносу объектов, а не для транспортировки или перемещения объектов.
- Гидроножницы для сноса и строительный кран должны использоваться отдельно. Оператор должен использовать две машины для разных видов работ.
- Гидроножницы могут работать как в вертикальном положении, так и в горизонтальном, в зависимости от типа объекта, который нужно разрушить, и при условии, что оборудование постоянно установлено с применением муфт.
- Перед каждой работой проверяйте устойчивость муфт и тросов, которые удерживают гидроножницы.

## 5.6. ПОДСОЕДИНЕНИЕ ПОДЪЕМНОГО ОБОРУДОВАНИЯ



Технический специалист производителя гидроножниц: технический специалист, откомандированный производителем гидроножниц для выполнения сложных работ, согласованных с владельцем гидроножниц. В зависимости от конкретной ситуации, специалист может обладать необходимыми знаниями для ремонта механического, электрического, электронного оборудования и/или для изменения программного обеспечения.

### Гидравлические соединения

Для подсоединения гидравлической системы нужно подсоединить гидравлические фитинги на гидроножницах к соответствующим фитингам на машине. Такую операцию выполняют как для фитингов гидросистемы, обеспечивающей вращение гидроножниц, так и для операций по открыванию и закрыванию гидроножниц.

Соедините гибкими шлангами машину и гидроножницы (согласно стандартам SAE J517 или DIN 20066) и затяните винты или фитинги.



Рис. 4.6.1

### ВНИМАНИЕ!











**Любые загрязнения (песок, гравий, пыль) на фитингах может повредить гидросистему гидроножниц.**

Систему ВРАЩЕНИЯ нужно подсоединить к выходу и соответствующей обратной линии.

Систему ОТКРЫВАНИЯ/ЗАКРЫВАНИЯ нужно подсоединить к выходу и соответствующей обратной линии.

Обе гидравлические магистрали должны быть разделены.

МЕТОД ПОДСОЕДИНЕНИЯ

ГИДРАВЛИЧЕСКИЕ СОЕДИНЕНИЯ											
Оборудование			А		В			Машина			
Силовая магистраль											
Магистраль вращения											
Дренаж											
									Серия МК		
А	В	В под заказ	А	В	В под заказ	А	В	В под заказ			
1» SAE 6000	1» Газ	S 30 (42x2)	3/8» Газ	3/8» Газ	S 16 (24x1,5)	.	.	.	МК 15 - МК 20 МК 25 - МК 35		

Tab. 4.6.1

Давление и поток на выходе машины должны соответствовать параметрам для используемого гидроножниц (см. Табл. 3.5.1 Технические данные). Если параметры отличаются, систему нужно оборудовать редукционными клапанами (обратитесь к производителю машины или в специализированную мастерскую). Не используйте оборудование без проверки параметров давления и потока масла в машине.

Перед использованием гидроножниц запустите машину и осторожно (чтобы избежать гидроударов) подайте давление в гидросистему, подняв его величину до рабочего: см. параметры на паспортной табличке гидроножниц. На минимальных оборотах двигателя откройте гидроножницы на одну четверть максимального раскрытия и закройте, затем на половину хода и закройте, затем на ¾ хода и закройте, и, наконец, откройте полностью и закройте. Откройте и закройте гидроножницы 5-6 раз, проверьте отсутствие утечек из гидросистемы.

 **ВНИМАНИЕ!**

Перед использованием гидроножниц для работ по сносу строений, переместите гидроножницы на открытое пространство, свободное от препятствий и без присутствия людей в диапазоне действия машины, и выполните несколько маневров без нагрузки, чтобы ознакомиться с работой гидроножниц.

Теперь гидроножницы готовы к работе.



## 5.7. ПРЕКРАЩЕНИЕ РАБОТЫ И ДЕМОНТАЖ

По окончании работ и перед демонтажом гидроножниц выполните следующие действия:

- Включите функцию управления машины ОТКРЫТЬ/ЗАКРЫТЬ для возвращения штока оборудования внутрь цилиндров.
- Установите гидроножницы в горизонтальном положении на два деревянных бруса на грунте.
- Убедитесь в отсутствии остаточного давления в гидравлической магистрали. Остаточное гидравлическое давление необходимо стравить: для этого нужно несколько раз поработать средствами управления гидроножницами при остановленном двигателе и сброшенном давлении в маслобаке.
- Ослабьте винты или фитинги шлангов и вставьте защитные заглушки.
- Снимите крепеж пальцев и выдвиньте их.
- Переместите рычаг машины таким образом, чтобы можно было снять фитинг оборудования, контролируя при этом отсутствие людей в зоне проведения работ. Поверните фитинг оборудования таким образом, чтобы можно было вставить на место штифт и шплинт в стопорный палец.

### **⚠ ВНИМАНИЕ!**

При отсоединении шлангов проявляйте осторожность и соберите разлитое масло. Не выливайте масло в грунт.

### **⚠ ВНИМАНИЕ!**

Проверьте вращение вставленного стопорного пальца, чтобы предотвратить нежелательное перемещение гидроножниц во время транспортировки.

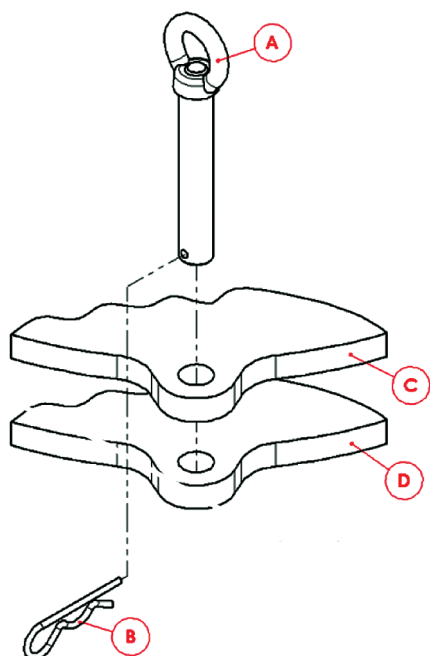


Рис. 4.7.1

Вставьте предохранительный палец (A) в седла (C) и (D) (рис. 4.7.1).

Зафиксируйте палец шплинтом (B) (Рис. 4.7.2).

Для перемещений гидроножниц используйте точки подъема, промаркированные наклейками.

Установите гидроножницы в сухом защищенном месте.

На этом операция по остановке гидроножниц и демонтажу завершена.

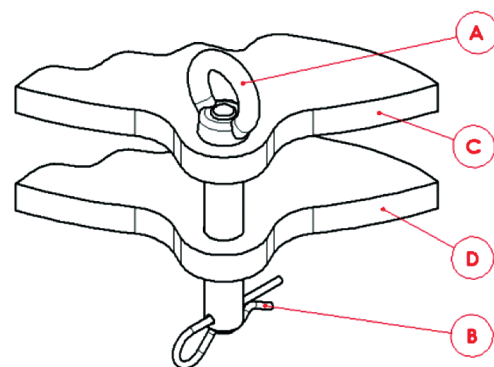


Рис. 4.7.2

## 6. ИСПОЛЬЗОВАНИЕ ГИДРОНОЖНИЦ

### 6.1. ПУСК В ЭКСПЛУАТАЦИЮ



Машинист-оператор 1-го разряда: машинист-оператор, способный выполнять только простые манипуляции с машиной с помощью пульта управления, а также имеющий право загружать и выгружать рабочие материалы при установленных и работающих средствах защиты; в обязанности не вменяется умение работать в толчковом режиме машины.

Перед вводом гидроножниц в эксплуатацию необходимо выполнить следующие операции:

- Проверьте наличие оборудования, обеспечивающего безопасность;
- Проверить наличие предохранительных ограждений и табличек.

Перед пуском гидроножниц в эксплуатацию необходимо выполнить ряд проверок для предотвращения возможных сбоев оборудования и происшествий во время работы гидроножниц.

- Убедитесь в том, что гидроножницы не повреждены при монтаже;
- Внимательно проверьте целостность гидравлических шлангов, клапанов и иных компонентов гидроножниц;
- Проверьте насколько свободно перемещаются и вращаются движущиеся компоненты;
- Проверьте герметичность гидравлических соединений для предотвращения утечек.

#### ВНИМАНИЕ!

Внимательно осмотрите гидроножницы и проверьте отсутствие случайно оставленных посторонних предметов или персонала, которые могут мешать нормальной работе машины.

### 6.2. ЗАМЕНА КОМПЛЕКТА



Механик: квалифицированный технический работник, который обучен управлять машиной в нормальных условиях работы, работать в толчковом режиме при отключенной защите, выполнять регулировку, техобслуживание и ремонт механического оборудования. В обязанности механика не вменяется, как правило, умение работать с электрооборудованием, находящимся под напряжением.

#### ВНИМАНИЕ!

Для замены комплекта нужно использовать соответствующее подъемное оборудование при соблюдении безопасной дистанции от перемещаемого гидроножниц.

#### ОПАСНОСТЬ!

При демонтаже комплекта надевайте соответствующие средства индивидуальной защиты (перчатки, очки, специальную обувь и спецовку).

## ИНСТРУКЦИИ ПО ОТСОЕДИНЕНИЮ ГИДРОНОЖНИЦ

Для замены комплекта выполните следующие действия:

а) Откройте цилиндр (С), чтобы полностью закрыть комплект (Рис. 5.2.1).

б) Снимите конический штифт (D), вывернув винт (A) и сняв шайбу (B) (Рис. 5.2.2).

с) Для облегчения разборки установите комплект на плоскую поверхность (S), как это показано на Рис. 5.2.3.

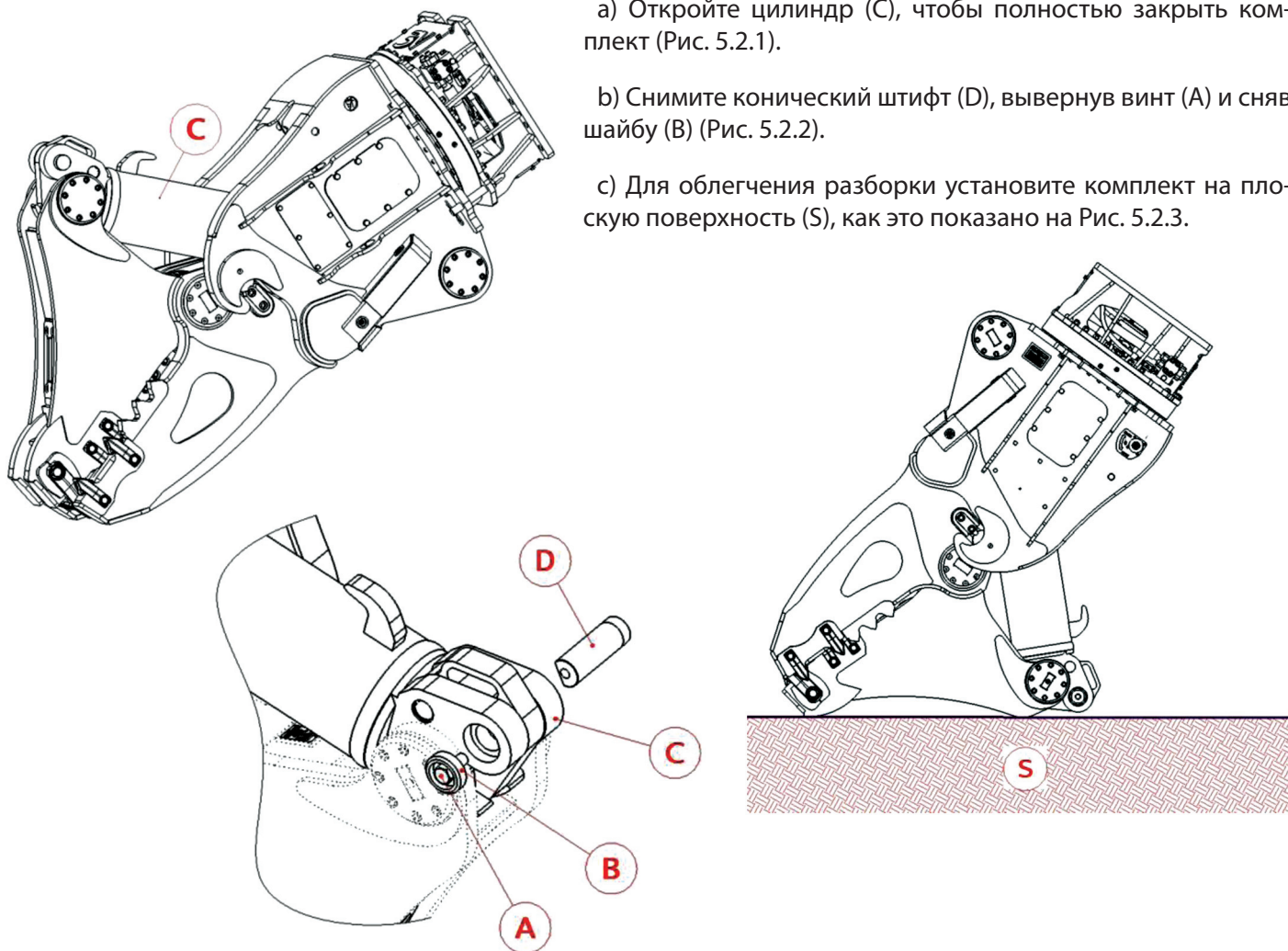


Рис. 5.2.3

д) Откройте кран, повернув рычаг (L) против часовой стрелки (Рис. 5.2.4).

е) Вновь подайте команду на открытие цилиндра (С). Теперь можно возвратит клин, переместив его из положения (K0) в положение (K1) (Рис. 5.2.5).

ф) Закройте кран, повернув рычаг (L) по часовой стрелке (Рис. 5.2.6).

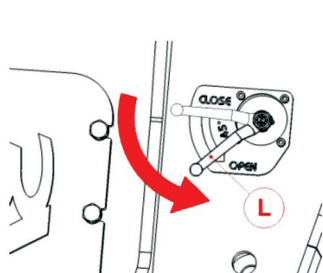


Рис. 5.2.4

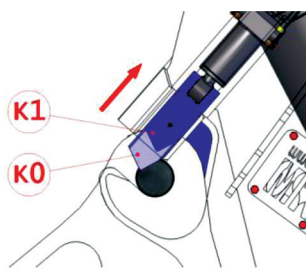


Рис. 5.2.5

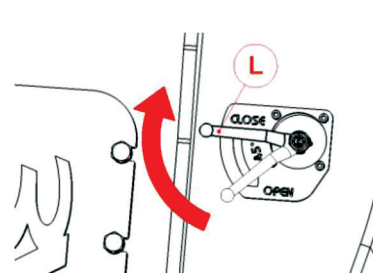


Рис. 5.2.4

h) Подайте команду на закрытие цилиндра (C) и полностью задвиньте его, проверив, чтобы крюк (G) наделся на штифт (P) внутри рамы и оставался в таком положении при выполнении маневров (Рис. 5.2.7).

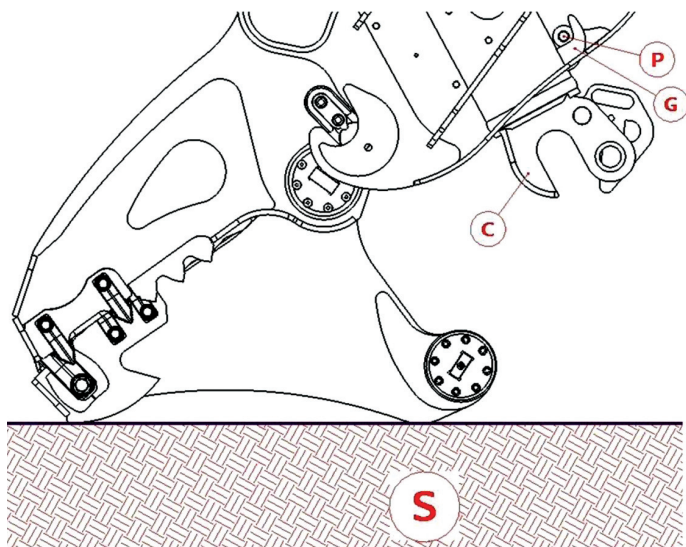


Рис. 5.2.7

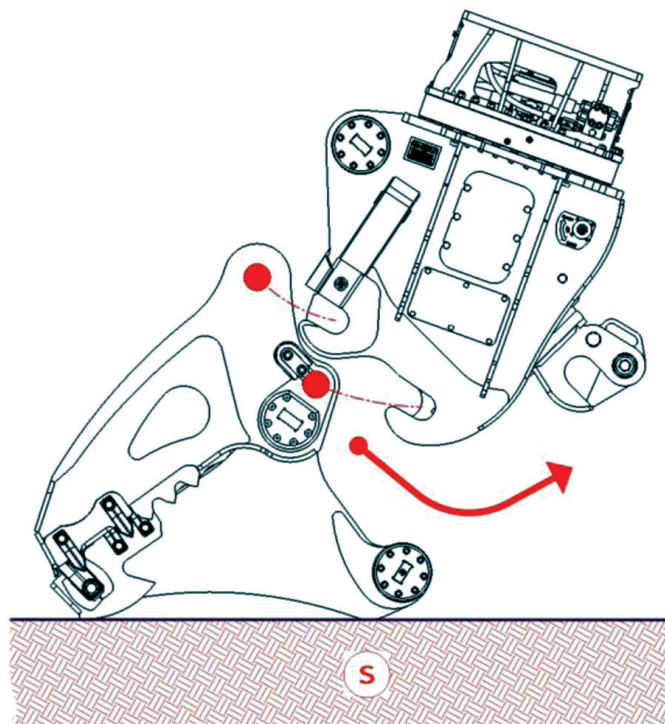


Рис. 5.2.8

i) На этом операция по снятию комплекта и операции по отсоединению завершены (Рис. 5.2.8).

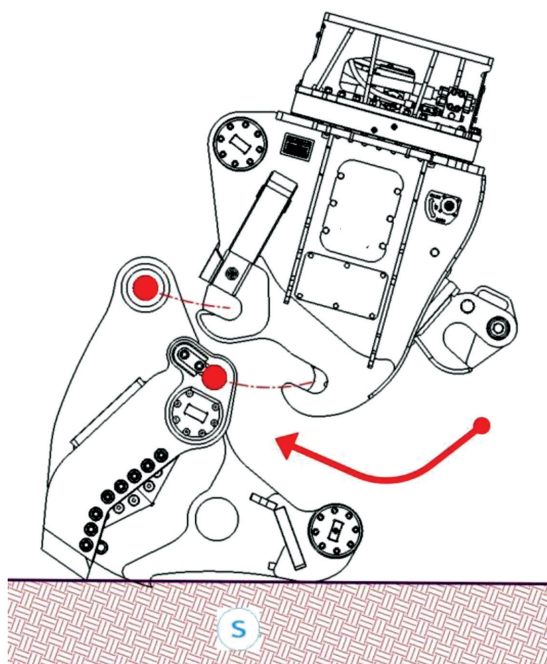


Рис. 5.2.9

### ИНСТРУКЦИИ ПО УСТАНОВКЕ ГИДРОНОЖНИЦ

а) Удостоверьтесь, что цилиндр (C) находится внутри рамы, как на Рис. 5.2.7. а) Для облегчения сборки установите комплект на плоскую поверхность (S), как это показано на Рис. 5.2.9.

б) Подсоедините комплект (Рис. 5.2.9).

-с) Откройте кран, повернув рычаг (L) против часовой стрелки (Рис. 5.2.10).

д) Вновь подайте команду на закрытие цилиндра (C). Теперь можно выдвинуть клин, переместив его из положения (K0) в положение (K1) (Рис. 5.2.11).

е) Закройте кран, повернув рычаг (L) по часовой стрелке (Рис. 5.2.12).

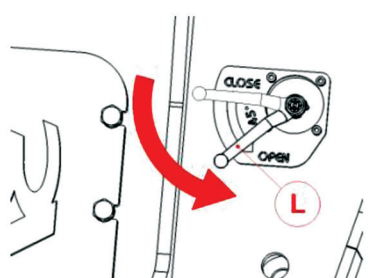


Рис. 5.2.10

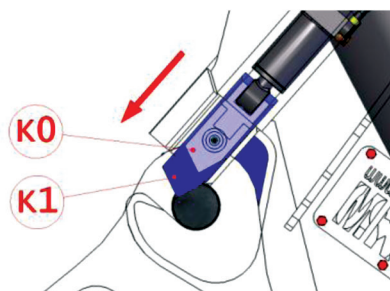


Рис. 5.2.11

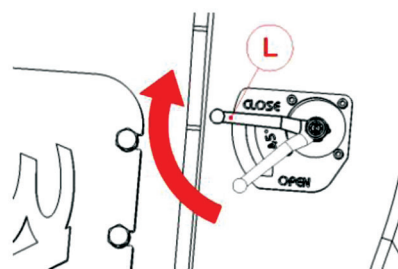
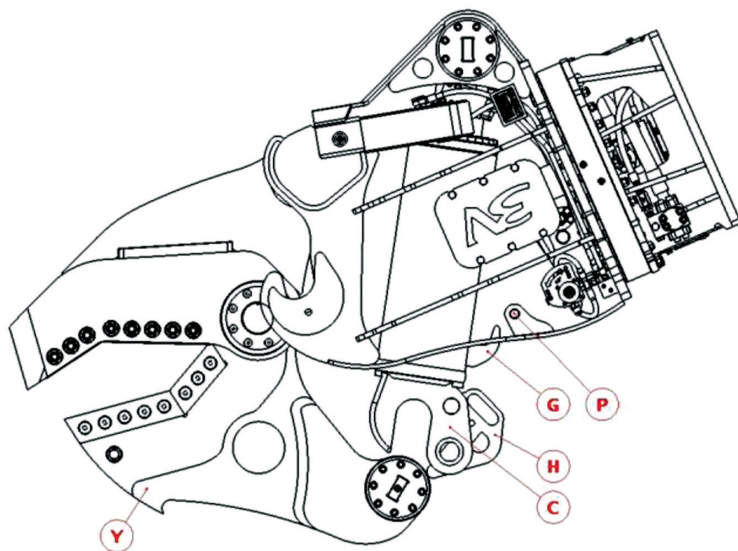


Рис. 5.2.12



f) Установите гидроножницы, как это показано на Рис. 5.2.13. Эта операция необходима для автономного перемещения щеки (Y) и цилиндра (C).

g) Подайте команду на открытие цилиндра (C) и полностью выдвиньте его, чтобы крюк (G) отошел от штифта (P) рамы.

h) Если цилиндр (C) не выдвинут в нужном направлении, вручную переместите его таким образом, чтобы вставить его в подвижную щеку (Y) и, при необходимости, проверните гидроножницы для облегчения операции.

i) Проверьте, чтобы плоская поверхность крюка (H) опиралась на одну из поверхностей втулки (E) (Рис. 5.2.14).

j) Вставьте конический штифт (D), завернув винт (A) и установив шайбу (B) (Рис. 5.2.15).

к) На этом сборка завершена.



Рис. 5.2.13

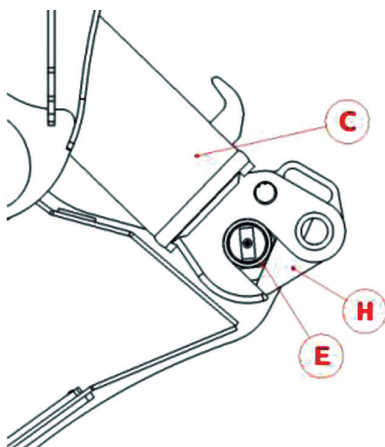


Рис. 5.2.14

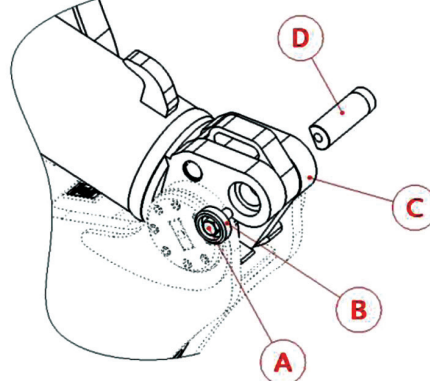


Рис. 5.2.15

### 6.3. РАБОЧИЙ ЦИКЛ

- Установите машину в рабочую зону.
- Убедитесь, что никого нет в зоне действия работающей машины или, по крайней мере, в опасной зоне.
- Подведите гидроножницы с открытой щекой к материалу, который нужно разрушить или порезать, проверьте удобно ли расположена заготовка в гидроножницах (при необходимости переместите рукоятка экскаватора или поверните захват) и подайте команду на закрытие щеки.
- Во время операции удостоверьтесь, что создаваемое усилие достаточное. Если это не так, то освободите заготовку, открыв щеку, и вновь зажмите ее на другом месте заготовки.
- После завершения дробления или резки переместите машину из зоны работы, удостоверившись в отсутствии заготовок или материала в неустойчивом положении, при котором возникает потенциальная опасность для операторов, которые будут разгружать и/или загружать материал.

#### **6.4. ОСТАНОВКА РАБОТЫ**

Для остановки гидроножниц нужно просто оставить рычаги управления гидравлического распределителя в исходном положении.

При нормальных условиях, когда рычаги не активированы, гидроножницы не будут совершать никаких перемещений.

#### **6.5. ВЫВЕДЕНИЕ ИЗ ЭКСПЛУАТАЦИИ**

Если планируется длительный простой гидроножниц, необходимо отсоединить гидравлическую магистраль от гидроножниц.

#### **6.6. УТИЛИЗАЦИЯ**

За утилизацию гидроножниц несет ответственность владелец гидроножниц в соответствии с действующим законодательством страны, в которой гидроножницы эксплуатируются.

Смазочные материалы и заменяемые детали утилизируются в соответствии с действующим законодательством страны, в которой гидроножницы эксплуатируются.

#### **6.7. ДЕМОНТАЖ**

При демонтаже гидроножниц детали из пластика нужно отсортировать в соответствии с действующим законодательством.

Металлические детали гидроножниц сортируются следующим образом: стальные детали отделяются от других металлов и сплавов и отправляются на расплавку.

### **7. ТЕХНИЧЕСКОЕ ОБСЛУЖИВАНИЕ**

#### **7.1. ОТКЛЮЧЕНИЕ ГИДРОНОЖНИЦ ОТ ГИДРАВЛИЧЕСКОЙ МАГИСТРАЛИ**



**Неквалифицированный работник:** работник, не обладающий определенными навыками и способный выполнять только простейшую работу под руководством квалифицированного персонала.

Перед проведением техобслуживания и/или ремонта гидроножницы необходимо отключить от гидравлической магистрали. Остаточное гидравлическое давление необходимо стравить: для этого нужно несколько раз поработать средствами управления гидроножницами при остановленном двигателе и сброшенном давлении в маслобаке. Все выполненные работы необходимо зафиксировать в карте, которая находится в кабине машины.

#### **7.2. ОБЩИЕ СВЕДЕНИЯ**

Техническое обслуживание гидроножниц можно разделить на следующие операции:

- Ежедневное техобслуживание
- ППР
- Срочный ремонт

Техобслуживание включает смазку, чистку, регулировку, замену гидроножниц, осмотр, затяжку крепежа и пр.

При проведении техобслуживания и/или ремонте нужно действовать в соответствии со следующими рекомендациями:

- Перед началом работ поместите карту «ТЕХНИЧЕСКОЕ ОБСЛУЖИВАНИЕ ГИДРОНОЖНИЦ» на видном месте;

- Не используйте растворители и горючие материалы;
- Старайтесь не проливать смазочные эмульсии;
- При работе с деталями гидроножниц используйте подходящие средства для выполнения операции.
- Запрещается взбираться на гидроножницы, поскольку оно не предназначено для использования в качестве опоры;
- По окончании работ установите на место и закрепите снятые и открытые защитные щитки;
- Для очистки компонентов используйте подходящий обезжиривающий состав без обдува сжатым воздухом (который используется для удаления пыли).
- Определите частоту технического обслуживания, исходя из производственного цикла гидроножниц;
- Ежедневно перед работой гидроножниц оператор должен визуально проверить общее состояние компонентов и при обнаружении посторонних шумов и нестандартной ситуации предпринять меры для проведения техобслуживания.
- Проверьте смазаны ли механические детали, требующие смазки.

**ВНИМАНИЕ!**

Производитель не несет ответственности за состояние гидроножниц при несоблюдении прописанных рекомендаций и при использовании гидроножниц не по назначению.

**7.3. РЕГУЛЯРНОЕ ТЕХОБСЛУЖИВАНИЕ**



Неквалифицированный работник: работник, не обладающий определенными навыками и способный выполнять только простейшую работу под руководством квалифицированного персонала.

Таблица регулярного техобслуживания:

Описание	Частота	Состояние гидроножниц
Визуальный осмотр конструкции гидроножниц для обнаружения отклонений от нормы (в частности, состояние монтажного седла между гидроножницами и машиной).	Ежедневно	Отсоединяется для проведения техобслуживания
Проверка люфта между пальцами и втулками монтажного седла.	Ежедневно	Отсоединяется для проведения техобслуживания
Проверка отсутствия трещин сварочных швов.	Ежедневно	Отсоединяется для проведения техобслуживания
Визуальный осмотр цилиндра, распределителя, плотность посадки фитингов и целостность гидравлических шлангов.	Ежедневно	Отсоединяется для проведения техобслуживания
Проверка наличия металлической паспортной таблички с параметрами гидроножниц.	Ежедневно	Отсоединяется для проведения техобслуживания
Проверка наличия и состояния наклеек, указывающих опасные зоны гидроножниц. Наклейте новые в случае утери или повреждения.	Ежедневно	Отсоединяется для проведения техобслуживания

Табл. 6.3.1

**⚠ ВНИМАНИЕ!**

При невыполнении изложенных требований производитель снимает гарантийное обеспечение.

#### 7.4. ППР



**Механик:** квалифицированный технический работник, который обучен управлять машиной в нормальных условиях работы, работать в толчковом режиме при отключенной защите, выполнять регулировку, техобслуживание и ремонт механического оборудования. В обязанности механика не вменяется, как правило, умение работать с электрооборудованием, находящимся под напряжением.

ППР включает осмотр, контроль и техобслуживание для поддержания оборудования в рабочем состоянии.

Таблица ППР:

Описание	Частота	Состояние гидноножниц
Смазка петель и опор, и замена смазки (см. Рис. 6.4.2)	Каждые 8 часов	Отсоединяется для проведения техобслуживания
Проверить затяжку и целостность винтов седла.	Каждые 8 часов	Отсоединяется для проведения техобслуживания
Проверить затяжку и целостность винтов крепления упорного блока вращения.	Каждые 8 часов	Отсоединяется для проведения техобслуживания
Проверить затяжку и целостность винтов крепления сменных зубьев и/или ножей.	Каждые 8 часов	Отсоединяется для проведения техобслуживания
Проверить люфт между пальцами и втулками монтажного седла (если люфт больше 0,6 мм, нужно заменить втулки или палец)	Каждые 40 часов	Отсоединяется для проведения техобслуживания
Смазать зубчатое колесо и зубья упорного блока вращения.	Каждые 40 часов	Отсоединяется для проведения техобслуживания
С помощью толщиномера проверить люфт между ножами (должен быть в пределах 0,2 - 1,2 мм). Если люфт выходит за указанные пределы, нужно подложить регулировочные шайбы (Разд. 6.5)	Каждые 40 часов	Отсоединяется для проведения техобслуживания
Проверить целостность прокладок упорного блока вращения.	Раз в шесть месяцев:	Отсоединяется для проведения техобслуживания

Таблица 6.4.1

#### СИСТЕМА СМАЗКИ

Частота смазки зависит от режима работы гидноножниц. Гидноножницы положено смазывать перед или после длительного простоя. Это особенно важно в период зимнего перерыва в работе. Будьте осторожны, чтобы детергент не попал в систему валков и не повредил прокладки.

#### СМАЗКА УПОРНОГО БЛОКА ВРАЩЕНИЯ

После монтажа гидноножниц на машину нужно смазать систему валков и зубья (Рис. 6.4.1). Для смазки можно использовать только негигроскопичные бескислотные смазочные смолы, которые не подвержены старению и предназначены для смазки подшипников при температуре, указанной в таблице ниже (Табл. 6.4.2). Смазка необходима для снижения трения, создания герметичного уплотнения и для защиты от коррозии. Рекомендуется наносить столько смазки, чтобы она выдавливалась из лабиринтов подшипника или из-под уплотнительной прокладки. Между вращающимися роликами в канавке установлены синтетические проставки. При использовании агрессивных материалов свойства смазки изменяются, вследствие чего роликовые канавки и проставки ржавеют.











**⚠ ВНИМАНИЕ!**

В тропических условиях эксплуатации и в местах с повышенным содержанием влаги, пыли, загрязнений и при резких изменениях температуры рекомендуется смазывать гидроножницы более часто.

**ВАЖНО!**

При эксплуатации во влажной среде перед смазкой нужно разобрать навесные петли и очистить пальцы и втулки от следов окисления.

	●	Energrease LS-EP 2	от 253 до 393 °K (от -20° C до +120 °C)
	▲	Energrease LC 2	от 248 до 433 °K (от -25° C до +160°C)
	●	Spheerol EPL 2	от 243 до 403 °K (от -30° C до +130°C)
	▲	Castrol LZV-EP	от 243 до 403 °K (от -30° C до +130°C)
	●	EPEXA 2	от 243 до 403 °K (от -30° C до +130°C)
	▲	CARDREXA GR 1-AL	от 243 до 403 °K (от -30° C до +130°C)
	●	BEACON EP2	от 243 до 403 °K (от -30° C до +130°C)
	▲	Esso Multi-Purpose Grease (Moly)	от 243 К до 403 К (от -30° C до +130°C)
	●	Athesia EP 2	от 248 до 373 °K (от -25 °C до +100 °C)
	▲	Viscum Fluids	от 263 до 423 °K (от -10° C до +150°C)
	●	Mobilux EP 2	от 243 до 403 °K (от -30° C до +130°C)
	▲	Mobiltac 81	от 243 до 403 °K (от -30° C до +130°C)
	●	CENTOPLEX 2 EP	от 243 до 403 °K (от -30° C до +130°C)
	▲	GRAFLOSCON C-SG 0 ultra	от 243 до 403 °K (от -30° C до +130°C)
	●	Shell Alvania EP (LF) 2	от 243 до 403 °K (от -30° C до +130°C)
	▲	Shell Malleus GL 95	от 243 до 403 °K (от -30° C до +130°C)

Таб. 6.4.2

- = Смазочные материалы для роликов
- ▲ = Смазочные материалы для зубьев

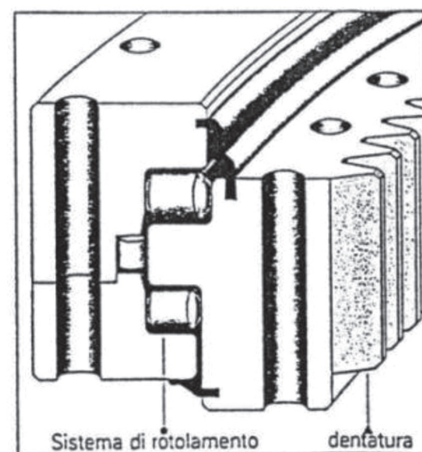


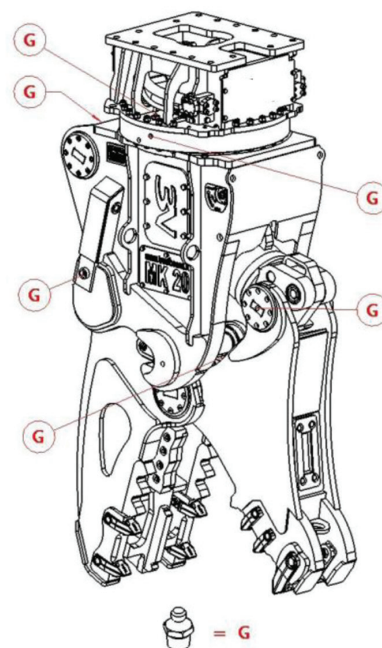
Рис. 6.4.1

**СМАЗОЧНЫЕ МАТЕРИАЛЫ**

Мы проверили совместимость смазок из таблицы с материалами, из которых сделаны проставки и прокладки, и изучили возможность их использования для подшипников. По этой причине пользователь, который хочет использовать сорта смазки, отличающиеся от смазок в таблице, должен получить подтверждение от поставщика или производителя о том, что выбранное смазочное средство подходит для применения, и по своим характеристикам соответствует смазкам из таблицы. Для низких температур необходимо применять специальные смазочные материалы. Технический персонал отвечает за определение количества смазочных материалов для роликов и зубьев при плановых проверках состояния смазки.

## ТОЧКИ СМАЗКИ

G = Точки смазки гидроножниц, указанные на наклейках.



## ЗАТЯЖКА ВИНТОВ УПОРНОГО БЛОКА ВРАЩЕНИЯ

Затяжка выполняется исключительно квалифицированными техническими работниками с использованием моментного ключа. Величина момента показана в таблице (Табл. 6.4.3).

Винты затягиваются только один раз, и при следующей затяжке винты нужно заменить новыми.

Моменты затяжки и тяговые напряжения										
для гаек и винтов с треугольным профилем и большим метрическим шагом в зависимости от класса прочности по системе UNI										
UNI 3740			6S		8.8-(8G)		10.9-(10K)		12.9-(12K)	
Номинальный диаметр	Большой шаг	Площадь защемления	Момент затяжки	Тяговое напряжение на винт	Момент затяжки	Тяговое напряжение на винт	Момент затяжки	Тяговое напряжение на винт	Момент затяжки	Тяговое напряжение на винт
d	p	s	(M)	(P)	(M)	(P)	(M)	(P)	(M)	(P)
мм	мм	мм <sup>2</sup>	Н*м	кН	Н*м	кН	Н*м	кН	Н*м	кН
M5	0,8	12,03	5,10	5,3	5,98	6,3	8,50	8,8	10,20	10,6
M6	1	17,3	8,73	7,5	10,3	8,8	14,7	12,4	17,6	14,9
M8	1,25	31,9	21,58	13,7	25,5	16,2	35,30	22,8	42	27,4
M10	1,5	50,9	42,2	21,8	50	25,8	70,6	36,3	85,5	43,6
M12	1,75	74,3	73,6	31,8	87,3	37,7	122,6	52,9	147	63,6
M14	2	102	116,7	43,7	138,3	51,7	194,2	72,7	235,5	87,3
M16	2	141	178,5	60	210,9	71,2	299,2	100	358	120
M18	2,5	171	245	73	289,4	86,5	412	121,6	490,5	146,1
M20	2,5	220	348,5	93,9	412	111,3	578,8	156,5	696,5	187,8
M22	2,5	276	471	117,3	559,2	139,3	784,8	195,7	942	234,5
M24	3	317	598,5	135,4	711,2	160,4	1000,5	225,6	1197	271
M27	3	419	888	178,1	1049,7	210,9	1481	296,3	1776	356
M30	3,5	509	1206,5	215,8	1422,4	256	2011	360	2403	432,6
M33	3,5	636	1628,5	269,8	1932,6	319,8	2717	449,3	3267	539,6

Табл. 6.4.3

## 7.5. СРОЧНЫЙ РЕМОНТ



**Механик:** квалифицированный технический работник, который обучен управлять машиной в нормальных условиях работы, работать в толчковом режиме при отключенной защите, выполнять регулировку, техобслуживание и ремонт механического оборудования. В обязанности механика не вменяется, как правило, умение работать с электрооборудованием, находящимся под напряжением.

Срочный ремонт включает техобслуживание, ремонт и замену компонентов для поддержания гидроножниц в рабочем состоянии.

Таблица срочного ремонта:

Описание	Частота	Состояние гидроножниц
Цикл замены режущих кромок (при износе профиля)	по мере необходимости	отсоединяется для проведения техобслуживания
Замена режущих кромок	по мере необходимости	отсоединяется для проведения техобслуживания
Замена сменных зубьев при износе и поломке	по мере необходимости	отсоединяется для проведения техобслуживания
Регулировка ножей (при чрезмерном биении)	по мере необходимости	отсоединяется для проведения техобслуживания
Замена изношенных ножей	по мере необходимости	отсоединяется для проведения техобслуживания
Цикл замены ножей (при износе профиля)	по мере необходимости	отсоединяется для проведения техобслуживания
Восстановление антифрикционного материала	по мере необходимости	отсоединяется для проведения техобслуживания

Табл. 6.5.1

### ПОЛНЫЙ ЦИКЛ И ЗАМЕНА РЕЖУЩИХ КРОМОК

Для снятия режущих кромок с гидроножниц необходимо отключить машину и надеть соответствующие средства индивидуальной защиты (перчатки, очки и спецовку).

#### ОПАСНОСТЬ!

**Режущие кромки могут выпасть из посадочного места. По этой причине во избежание травмирования персонал должен при работах находиться на безопасном расстоянии.**

- Выверните винты, крепящие режущие кромки гидроножниц.

Снимите режущие кромки с посадочных мест (Рис. 6.5.1).

- Если режущая кромка не выходит из посадочного места, с помощью молотка и конической оправки ослабьте посадку режущей кромки.

- Извлеките изношенную режущую кромку.

- Вставьте новую режущую кромку и закрепите новыми винтами.

При правильном техобслуживании режущих кромок зазор между ними остается постоянным по всей длине.

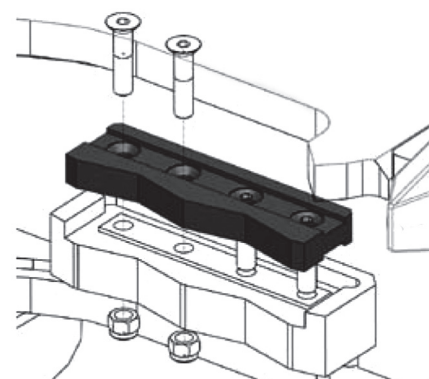


Рис. 6.5.1

## КОНТРОЛЬ И ЗАМЕНА СМЕННЫХ ЗУБЬЕВ

При использовании на гидроножницах серии МК сменных зубьев с болтовым креплением необходимо по мере износа зубьев в процессе работы менять их прямо на рабочем месте, не отправляя гидроножницы в мастерскую.

При ослаблении затяжки или повреждении винтов и гаек их нужно затянуть с помощью моментного ключа или заменить новыми.

### **!** ОПАСНОСТЬ!

Для снятия сменных зубьев с гидроножниц необходимо отключить машину и надеть соответствующие средства индивидуальной защиты (перчатки, очки и спецовку).

Замена сменных зубьев (Рис. 6.5.2).

• Выверните крепежные винты (1) и гайки (3) из отверстий в зубьях (2), установленных на челюстях гидроножниц.

• Извлеките изношенные зубья из посадочных мест.

• Вставьте новые сменные зубья и закрепите новыми винтами.

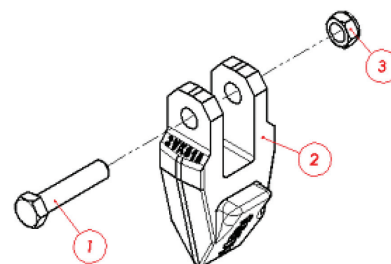


Рис. 6.5.2

### **!** ВАЖНО!

Если изношенные сменные зубья меняются, когда износ только начался, производительность гидроножниц улучшится.

При разработке гидроножниц разработчики старались свести необходимость в срочном ремонте к минимуму. Именно оператор определяет состояние гидроножниц и возможность его использования.

При снижении оптимальной производительности гидроножниц в целях достижения максимально возможной производительности рекомендуется останавливать работу гидроножниц и проводить техобслуживание.

## РЕГУЛИРОВКА И ЗАМЕНА СМЕННЫХ НОЖЕЙ

В следующих параграфах описывается порядок работы с гидроножницами при необходимости выполнения регулировок или замены изнашиваемых компонентов (при нормальном режиме резки материалов).

### **!** ВНИМАНИЕ!

Для регулировки ножей на гидроножницах необходимо отключить машину и надеть соответствующие средства индивидуальной защиты.

В таблице перечислены компоненты, подверженные износу и которые необходимо регулировать.

В таблице (Табл. 6.5.2) представлено сменное оборудование всех выпускаемых в настоящий момент моделей.

A	Охватывающий элемент щеки	<p><b>KIT CS</b></p>
B	Основной нижний нож	
C	Вспомогательный нижний нож	
D	Передний нож	
E	Направляющий нож	
F	Прокладка под основной нижний нож	
G	Прокладка под вспомогательный нижний нож	
H	Передняя прокладка	<p><b>KIT CB</b></p>
L	Направляющая прокладка	
Q	Вставной элемент щеки	
X	Вспомогательный верхний нож	
Y	Основной верхний нож	
Z	Наконечник ножа	

Табл. 6.5.2

## НОЖИ

### ОПАСНОСТЬ!

Во время регулировки ножей необходимо активировать щеку. При выполнении этой операции ни один человек не должен находиться в опасной зоне или в местах, которые оператор не видит.

### ВАЖНО!

Переворачивание ножей гидножниц улучшает качество реза и продлевает срок службы ножей.

- Направляющий нож

#### Определение:

Направляющий нож (E) расположен в передней части охватывающего элемента щеки (A) и предназначен для выравнивания вставного элемента щеки (Q) в процессе резки материала.

#### Регулировки:

- Слегка закройте щеку оборудования таким образом, чтобы наконечник ножа (Z) на вставном элементе щеки (Q) вошел в направляющий нож (E).
- Медленно передвиньте вставной элемент щеки (Q) и проверьте люфт между наконечником (Z) ножа и направляющим ножом (E) в нескольких положениях. Убедитесь, что люфт не превышает 0,4 мм (при первоначально выставленном люфте в 0,15 мм).
- Если люфт превышает установленный предел, восстановите люфт, вставив прокладки (L) под направляющий нож.
- Если люфт остается большим, несмотря на прокладки, можно развернуть направляющий нож (E).

#### Замена:

- Если люфт все еще остается большим, несмотря на установку всех прокладок (L), а также после разворачивания ножа, необходимо заменить направляющий нож (E).
- Снимите изношенный направляющий нож и все прокладки, ослабив зажимные винты.
- Установите новый направляющий нож без прокладок.
- Повторите регулировку люфта между направляющим ножом (E) и наконечником ножа (Z).
- Если после замены направляющего ножа (E) люфт все еще остается большим, несмотря на установку всех прокладок, необходимо заменить наконечник ножа (Z).
- Наконечник ножа

#### Определение:

Наконечник ножа (Z) расположен в передней части вставного элемента щеки (Q) и предназначен для проникновения в материал в начале реза.

#### Регулировка наконечника ножа:

- Регулировать этот компонент не требуется.

**Замена наконечника ножа:**

- Для замены наконечника ножа (Z) нужно ослабить крепежные винты.
- Снимите изношенный нож и установите новый.

**После замены отрегулируйте зазор направляющего ножа.**

- Передний нож

**Определение:**

Передний нож (D) расположен в передней части охватывающего элемента щеки (A) и предназначен для обеспечения проникновения вставного элемента ножа (Q).

**Регулировки:**

- Медленно передвиньте вставной элемент щеки (Q) и проверьте люфт между наконечником (Z) ножа и передним ножом (D). Убедитесь, что люфт не превышает 0,4 мм (при первоначально выставленном люфте в 0,15 мм).
- Вставьте необходимое количество прокладок (H).
- Если люфт остается большим, несмотря на прокладки, можно развернуть направляющий нож (E).
- Если направляющий нож очень изношен, замените его.

**Замена:**

- Если люфт все еще остается большим, несмотря на установку всех прокладок (H), а также после разворачивания ножа, необходимо заменить передний нож (D).
- Снимите передний направляющий нож и все прокладки, ослабив зажимные винты.
- Установите новый передний нож без прокладок.
- Повторите регулировку люфта между передним ножом (D) и наконечником ножа (Z).
- Если после замены переднего ножа (D) люфт все еще остается большим, несмотря на установку всех прокладок, необходимо заменить наконечник ножа (Z).
- Основные и вспомогательные ножи

**Определение:**

Основные и вспомогательные ножи (B, C, X и Y) расположены в передней части охватывающего элемента щеки (A) и вставного элемента щеки (Q), и предназначены для выполнения основного реза.

**Регулировки:**

- Медленно передвиньте вставной элемент щеки (Q) и проверьте люфт между ножами охватывающего элемента щеки (B и C) и ножами вставного элемента щеки (X и Y). Убедитесь, что люфт не превышает 0,4 мм (при первоначально выставленном люфте в 0,1 мм).
- Ослабьте крепежные компоненты на ножах (B и C), расположенные на охватывающем элементе щеки (не снимая их), проложите одну или несколько регулировочных прокладок и затяните крепеж.
- Если люфт остается большим, несмотря на прокладки (F и G), можно развернуть ножи на вставном и охватывающем элементах щеки.

- Если ножи очень изношены, замените их.

### Замена:

- Если люфт все еще остается большим, несмотря на установку всех прокладок (F и G), а также после разворачивания ножей, необходимо заменить ножи (B, C, X и Y).
- Снимите изношенный направляющий нож и все прокладки, ослабив зажимные винты.
- Установите новый нож и повторите регулировку люфта между ножами (B, C, X и Y).

### ВНИМАНИЕ!

Чрезмерный зазор между режущими ножами может привести к смятию материала и, как следствие, значительному снижению мощности перфорирования. Смятый материал может стать причиной возникновения опасной ситуации.

### ИЗНОСОСТОЙКОСТЬ МАТЕРИАЛОВ

Периодически проверяйте физический износ щек гидроножниц и заменяйте при необходимости износостойкий материал. Порядок замены материала описан ниже.

### ВНИМАНИЕ!

Чтобы предотвратить токсичные испарения, перед заменой материала удалите остатки краски. Также следует удалить остатки цемента, бетона и скопившиеся раздробленные отходы.

### ВНИМАНИЕ!

**Перед проведением сварочных работ удалите масло и возгораемые жидкости в зоне работ.**

Перед сварочными работами заземляющий провод сварочного аппарата подключите к свариваемой детали по возможности ближе к месту сварки. Заземляющий провод необходимо подсоединить таким образом, чтобы сварочный ток не проходил через петли и гидравлический цилиндр. Если гидроножницы во время проведения сварочных работ установлены на машину, необходимо выполнить требования, изложенные в Руководстве по предотвращению повреждения аккумулятора и электроники.

- После очистки поверхности под сварку и окружающей зоны предварительно нагрейте, непрерывно контролируя, зону до температуры 150-100 °С. Превышение температуры может изменить механические свойства материала.

- Не накладывайте более двух швов на щеки оборудования или на свариваемые детали. Если деталь имеет значительный износ, подложите материал нужной формы со скошенными краями для получения необходимого размера. Затем приварите заготовку и заполните швы.

- Зачистите кромки сварочных валиков

- Медленно остудите заготовку в месте, где отсутствуют потоки воздуха.

- При работах выполняйте требования технических стандартов, рекомендованных производителем сварной проволоки.

Сварная проволока должна иметь твердость по Роквеллу 57 (600 по Брюнелю), диаметр 1,2 мм К 300.

Рекомендованная сварная проволока: UTP: A67S Ø 1,2 мм; FORTARGEN: A7111 MIG Ø 1,2 мм

### ОПАСНОСТЬ!

Перед заменой материала необходимо отключить машину надеть соответствующие средства индивидуальной защиты (перчатки, очки, спецобувь и спецовку).



## 7.6. ДИАГНОСТИКА И УСТРАНЕНИЕ НЕИСПРАВНОСТЕЙ

### Общие требования

При неисправной работе гидроножниц нужно обратиться к квалифицированному техническому работнику или обратиться в службу технической поддержки производителя.

Проблема	Возможная причина	Возможное решение
Ударная мощность ниже ожидаемой	<ol style="list-style-type: none"> <li>1. Машина не создает необходимого давления в гидравлическом контуре гидроножниц.</li> <li>2. Клапан переключения скорости не отрегулирован.</li> <li>3. Повреждена прокладка клапана переключения скорости.</li> <li>4. Повреждена прокладка цилиндра гидроножниц.</li> <li>5. Повреждена прокладка шарнира гидроножниц.</li> </ol>	<ol style="list-style-type: none"> <li>1. Проверьте давление, создаваемое машиной.</li> <li>2. Откалибруйте клапан переключения скорости.</li> <li>3. Замените прокладку клапана переключения скорости.</li> <li>4. Замените прокладку цилиндра.</li> <li>5. Замените прокладку шарнира.</li> </ol>
Затруднены снос и резка	<ol style="list-style-type: none"> <li>1. Размеры или сопротивление материала не рассчитаны на мощность гидроножниц.</li> <li>2. Износ режущих кромок или зубьев.</li> <li>3. Ножи не отрегулированы или изношены.</li> </ol>	<ol style="list-style-type: none"> <li>1. См. раздел «Технические данные» (Табл. 3.5.1).</li> <li>2. См. раздел «Срочный ремонт» (Рис. 6.5.1 и Рис. 6.5.2).</li> <li>3. См. раздел «Срочный ремонт» (Рис. 6.5.1 и Рис. 6.5.2).</li> </ol>
Самопроизвольное закрытие щеки	<ol style="list-style-type: none"> <li>1. Утечка масла из распределительного устройства машины.</li> <li>2. Утечка масла из клапана переключения скорости.</li> <li>3. Утечка масла из цилиндра.</li> <li>4. Утечка масла из шарнира.</li> </ol>	<ol style="list-style-type: none"> <li>1. Запросите техническую помощь по ремонту машины.</li> <li>2. Замените золотники клапана переключения скорости.</li> <li>3. Замените прокладку цилиндра.</li> <li>4. Замените прокладку шарнира.</li> </ol>
Блокировка щеки	<ol style="list-style-type: none"> <li>1. Между режущими ножами попал материал, предотвращающий открытие щеки.</li> </ol>	<ol style="list-style-type: none"> <li>1. Удалите с помощью горелки материал между ножами и выполните необходимые регулировки.</li> </ol>
Гидроножницы не вращаются	<ol style="list-style-type: none"> <li>1. Давление в машине не откалибровано.</li> <li>2. Поврежден двигатель вращения.</li> <li>3. Поврежден клапан двигателя.</li> <li>4. Регулировочный клапан расхода перекрыт.</li> </ol>	<ol style="list-style-type: none"> <li>1. Отрегулируйте давление, создаваемое машиной.</li> <li>2. Замените двигатель.</li> <li>3. Замените клапан двигателя.</li> <li>4. Откройте регулировочный клапан расхода.</li> </ol>
Гидроножницы вращаются очень медленно или очень быстро.	<ol style="list-style-type: none"> <li>1. Неверные параметры потока масла из машины.</li> <li>2. Регулировочный клапан расхода неправильно откалиброван.</li> </ol>	<ol style="list-style-type: none"> <li>1. Отрегулируйте поток масла из машины.</li> <li>2. Откалибруйте регулировочный клапан расхода.</li> </ol>

Проблема	Возможная причина	Возможное решение
Утечка масла	<ol style="list-style-type: none"> <li>1. Повреждена прокладка.</li> <li>2. Неплотно затянут гидравлический шланг.</li> </ol>	<ol style="list-style-type: none"> <li>1. Установите новую прокладку.</li> <li>2. Затяните фитинги гидравлической магистрали.</li> </ol>
Затруднено подсоединение комплекта к раме	<ol style="list-style-type: none"> <li>1. Комплект неправильно установлен.</li> <li>2. На стыковочной поверхности посторонний материал.</li> <li>3. Клин не полностью возвращается на место.</li> </ol>	<ol style="list-style-type: none"> <li>1. Установите комплект правильно. См. раздел по использованию гидроножниц (Рис. 5.2.9).</li> <li>2. Очистите стыковочную поверхность.</li> <li>3. Откройте девиатор и для возвращения клина на посадочное место подайте команду на открытие цилиндра. См. раздел по использованию гидроножниц (Рис. 5.2.4 - 5 - 6).</li> </ol>
Затруднено подсоединение цилиндра к комплекту	<ol style="list-style-type: none"> <li>1. Неправильно выровнено положение движущейся части цилиндра (гильзы).</li> <li>2. Неправильное положение гидроножниц</li> </ol>	<ol style="list-style-type: none"> <li>1. Ручное поверните гильзу в нужное положение.</li> <li>2. См. раздел по использованию гидроножниц (Рис. 5.2.13).</li> </ol>
Затруднено закрытие крюка цилиндра	<ol style="list-style-type: none"> <li>1. Отверстие под конический штифт смещено.</li> <li>2. На стыковочной поверхности посторонний материал.</li> </ol>	<ol style="list-style-type: none"> <li>1. Выставить поверхность шестигранной втулки в параллель к поверхности крюка. См. раздел по использованию гидроножниц (Рис. 05.02.2014).</li> <li>2. Очистите стыковочную поверхность.</li> </ol>

Табл. 6.6.1

При отсутствии в Руководстве описания неисправности обратитесь к производителю гидроножниц.

## 8. ЗАПАСНЫЕ ЧАСТИ

### 8.1. ОКАЗАНИЕ ПОМОЩИ ПО РЕМОНТУ И ТЕХОБСЛУЖИВАНИЮ ГИДРОНОЖНИЦ

Изготовитель гидроножниц всегда может предоставить информацию по эксплуатации, техобслуживанию установке гидроножниц.

Заказчик должен изложить проблему в ясных терминах со ссылкой на настоящее Руководство и имеющиеся инструкции.

### 8.2. ЗАПАСНЫЕ ЧАСТИ

Для замены деталей обращайтесь к производителю гидроножниц.



**ВСЕГДА УСТАНОВЛИВАЙТЕ ТОЛЬКО ОРИГИНАЛЬНЫЕ ДЕТАЛИ!**



**ВНИМАНИЕ!**

Компания "Традиция-К" не несет ответственности за выход из строя, сбой в работе, травмирование персонала или повреждение гидроножниц при использовании неоригинальных деталей.

Для замены деталей Компания "Традиция-К" предоставляет следующую форму, с помощью которой можно легко идентифицировать заказываемую деталь.

Использование неоригинальных запасных частей не рекомендуется, поскольку в случае поломки гарантия (если будет еще действовать) будет считаться недействительной, и завод-изготовитель не будет нести ответственности за ущерб или травмы, связанные с использованием гидроножниц.

Для заказа запасных частей заполните прилагаемую форму, следуя инструкциям.



**ВНИМАНИЕ!**

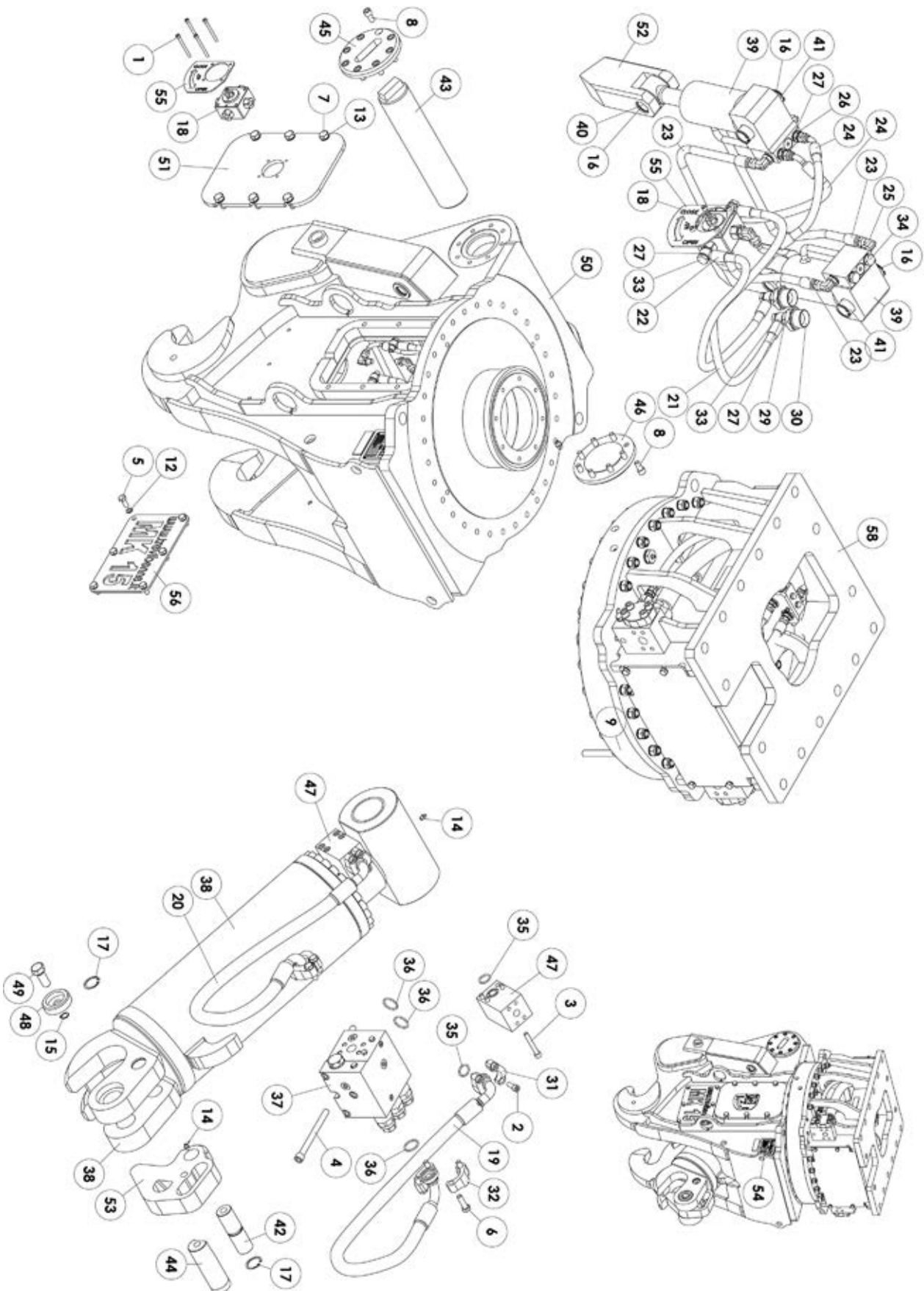
**Во избежание ошибок рекомендуется скопировать (даже сфотографировать) форму заказа. Заполните необходимые графы в таблице и отошлите производителю.**

Для более эффективного взаимодействия с нашим техническим персоналом при заказе запчастей выполните следующую процедуру:

- Позвоните в службу замены запчастей Компании "Традиция-К" и опишите проблему;
- Опишите деталь, которая не работает (даже можете прислать ее фотографию);
- Закажите деталь, заполнив форму заказа на следующей странице.
- Укажите способ доставки. Если не указать способ доставки Компания "Традиция-К" не будет нести ответственности за задержку в доставке гидроножниц вследствие форс-мажорных обстоятельств. Получатель оплачивает транспортные расходы по доставке деталей.

## 9. ПРИЛОЖЕНИЕ

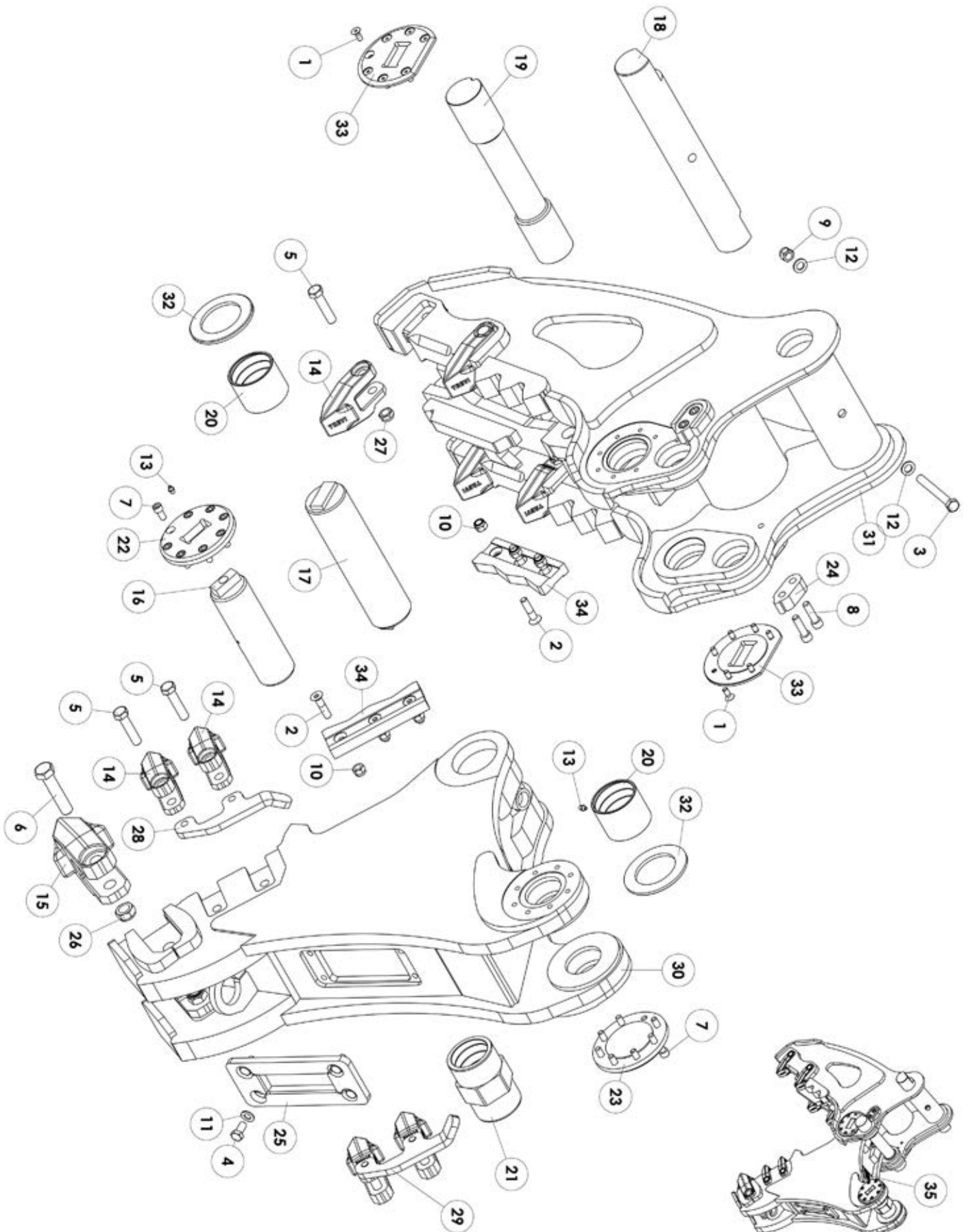
### 9.1. ГИДРОНОЖНИЦЫ DELTA MK 15 В РАЗОБРАННОМ ВИДЕ



Гидравлические ножницы Delta MK

№ п/п	Кол-во	Описание	Код
1	4	Винт м6Х70 кл.п. 8.8	BA01A0198
2	8	Винт м10х30 кл.п. 8.8	BA01A0310
3	8	Винт м10х70 кл.п. 10.9	BA01A0318
4	4	Винт м14х160 кл.п. 8.8	BA01A0448
5	12	Винт м10х25 кл.п. 8.8	BA01F0310
6	8	Винт м12х40 кл.п. 8.8	BA01F0373
7	12	Винт м14х30 кл.п.8.8	BA01F0431
8	16	Винт м12х25 кл.п. 10.9	BA01H0369
9	32	Винт м16х110 кл.п. 10.9	BA01H0503
10	4	Гайка самоконтрящаяся м6	BA10G0003
11	4	Шайба гровер М6	BA13N0004
12	12	Шайба гроверМ10	BA13N0007
13	12	Шайба гровер М14	BA13N0009
14	4	Маслёнка м10х1	BA15A0004
15	1	Кольцо стопорное Ø18	BA17B0011
16	8	Кольцо стопорное Ø30	BA17D0023
17	2	Кольцо стопорное Ø40	BA17D0033
18	1	Переключатель	BA3800004
19	1	РВД G 3/4" Д=990	BB0100486
20	1	РВД G 3/4" Д=990	BB0100487
21	1	РВД G 3/4" Д=770	BB0100640
22	1	РВД G 3/4" Д=680	BB0100641
23	2	РВД G 3/4" Д=760	BB0100642
24	2	РВД G 3/4" Д=400	BB0100643
25	6	Переходник BSP 1/4" (0:90)	BB05LGB02
26	2	Штуцер BSP 1/4"	BB05N0102
27	14	Шайба 1/4"	BB05QG002
28	2	Шайба 1/2"	BB05QG004
29	2	Адаптер BSP 1/2" 1/4"	BB05RG005
30	2	Адаптер BSP 1" 1/2"	BB05RG012
31	4	Полуфлянец 3/4"	BB05SB002
32	4	Полуфлянец 1"	BB05SB003
33	4	!!!!!!!1	BB05TG002
34	2	!!!!!!!1	BB05VG002
35	4	Кольцо уплотнительное 3/4"	BB11S0014
36	4	Кольцо уплотнительное 1"	BB11S0016
37	1	Рычаг ускорительный	BB4000024
38	1	Цилиндр гидравлический	CILID0126
39	2	Цилиндр гидравлический	CILID0135
40	2	Палец	F10060151
41	2	Палец	F10060152
42	1	Палец	F10060188
43	1	Палец	F10250044
44	1	Палец	F10280003
45	1	Стопор пальца	F20420032
46	1	Стопор пальца	F20420036
47	2	Распределитель гидравлический 3/4"	F40000010
48	1	Шайба	F60000373
49	1	Винт	LC0000076
50	1	Корпус МК 15	LDMK00073
51	1	Крышка	LPDR00059
52	2	Палец	LPDR00061
53	1	Крюк	LPDR00062
54	1	Шильд	MAT000003
55	1	Лого "Открыто - Закрыто"	PDMK00069
56	2	Лого МК15	PDMK00217
57	1	Крышка	PPDR00136
58	1	Место крепления ротора	ZSR023AA

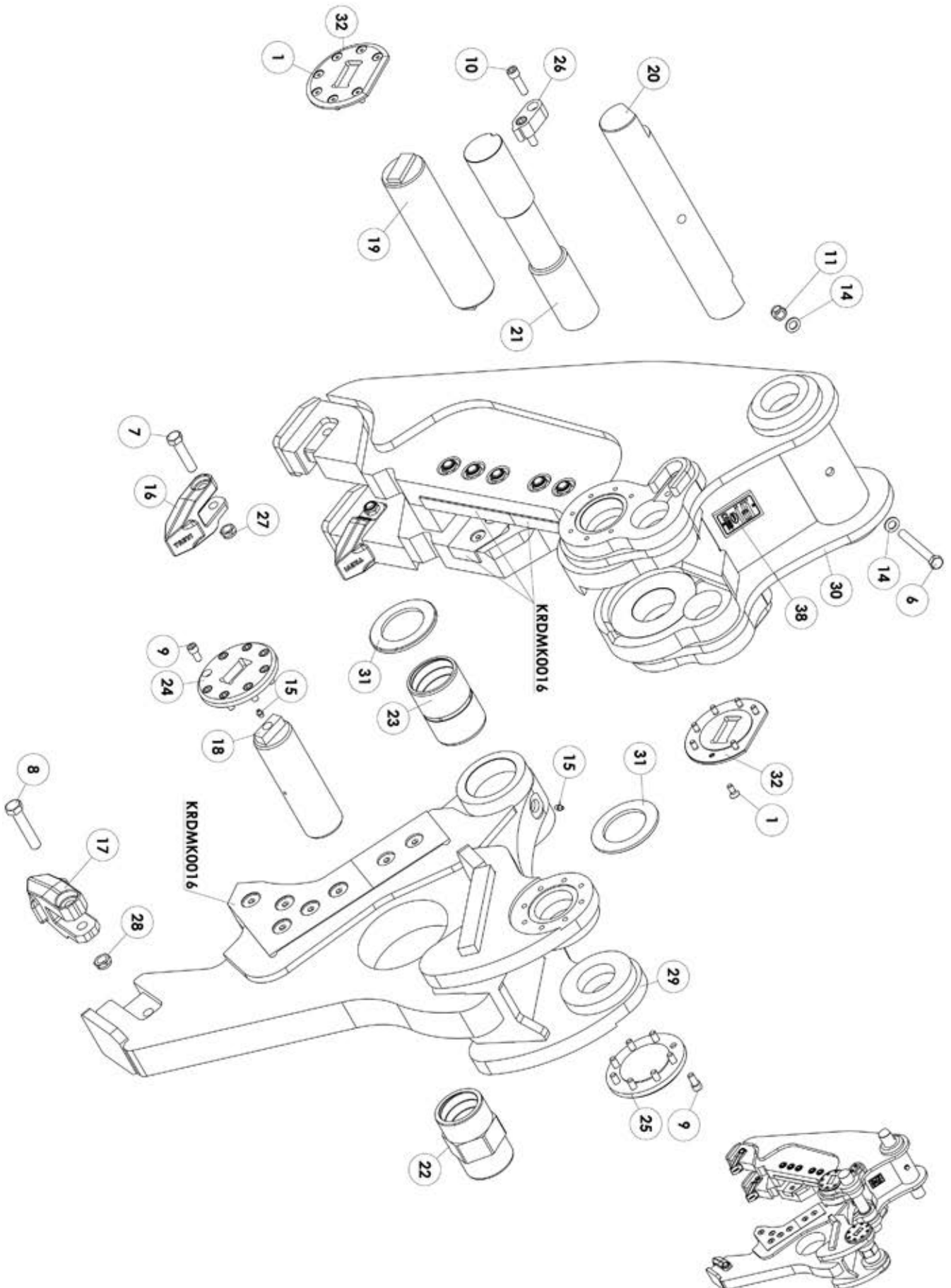
**9.2. ГИДРОНОЖНИЦЫ DELTA MK 15 PULVERIZER**



Гидравлические ножницы Delta MK

№ п/п	Кол-во	Описание	Код
1	14	Винт м10х25 кл.п. 10.9	BA01B0309
2	6	Винт м14х60 кл.п. 10.9	BA01B0436
3	1	Винт м16х140 кл.п. 8.8	BA01E0503
4	4	Винт м14х30 кл.п. 8.8	BA01F0431
5	8	Винт м18х80 кл.п. 10.9	BA01G0555
6	2	Винт м24х110 кл.п. 10.9	BA01G0740
7	16	Винт м12х25 кл.п.10.9	BA01H0369
8	4	Винт м14х50 кл.п. 10.9	BA01H0434
9	1	Гайка самоконтрящаяся м16	BA10G0008
10	6	Гайка самоконтрящаяся м14	BA10L0007
11	4	Шайба гровер м14	BA13B0009
12	2	Шайба гроверм16	BA13B0010
13	2	Маслёнка м10х1	BA15A0004
14	8	Взаимозаменяемые зубы	BDZBT0005
15	2	Взаимозаменяемые зубы	BDZBT0010
16	1	Палец	F10250045
17	1	Палец	F10250046
18	1	Палец	F10260004
19	1	Палец	F10270005
20	2	Втулка	F20070005
21	1	Втулка	F20070064
22	1	Стопор пальца	F20420032
23	1	Стопор пальца	F20420036
24	2	Стопор пальца	F60000383
25	1	Крышка	GSDFR0027
26	2	Самоконтрящаяся гайка м24	LC0000001
27	4	Самоконтрящаяся гайка м18	LC0000002
28	1	Челюсть МК 15	LDFR00006
29	1	Челюсть МК 15	LDFR00007
30	1	Челюсть МК 15	LDMK00075
31	1	Челюсть МК 15	LDMK00076
32	2	Кольцо упорное	LPAN00091
33	2	Кольцо упорное	LPAN00092
34	2	Нож	LTC000003
35	1	Шильд	MAT000004

**9.3. ГИДРОНОЖНИЦЫ DELTA MK 15 COMBI CUTTER**

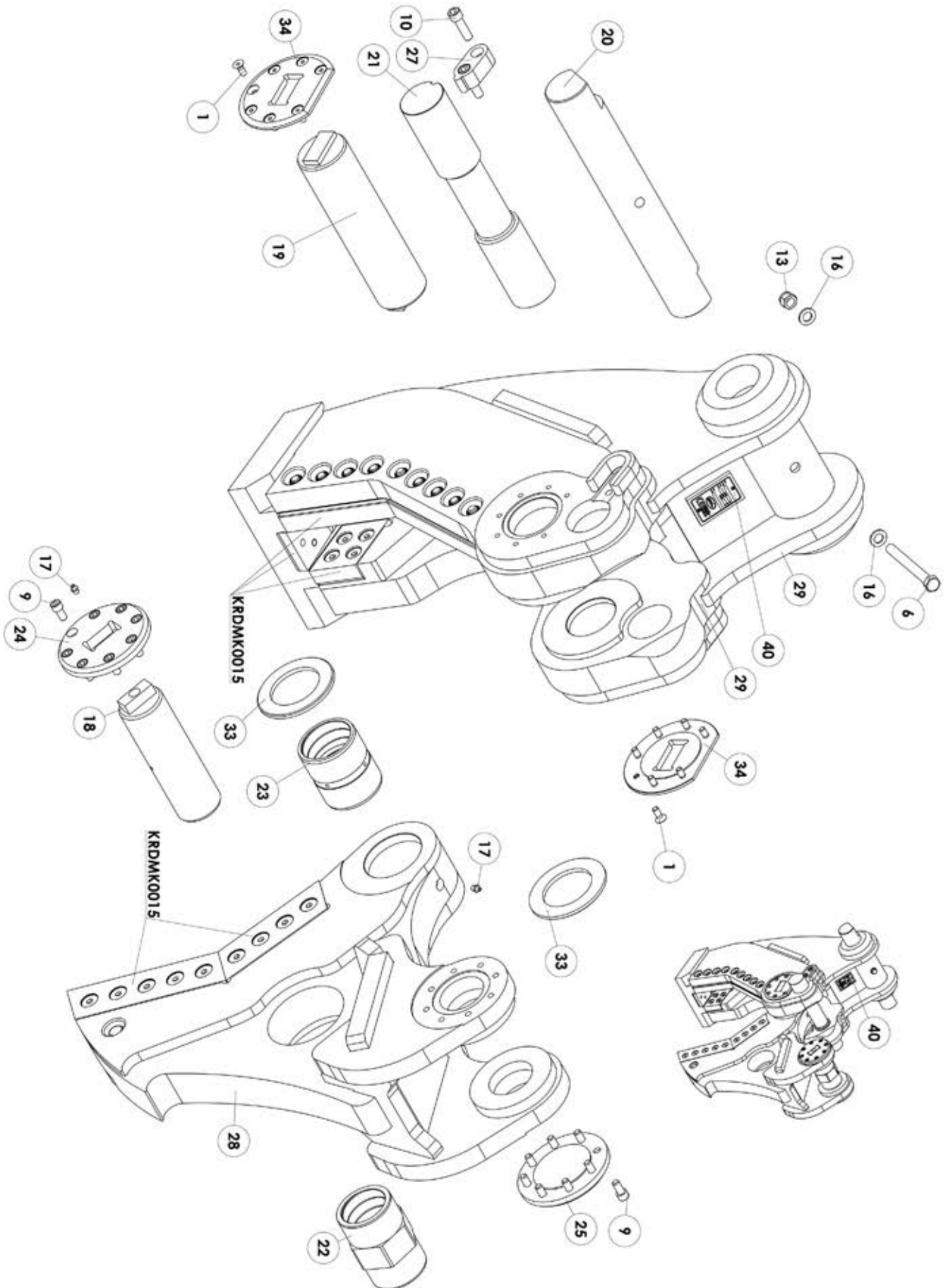




Гидравлические ножницы Delta MK

№ п/п	Кол-во	Описание	Код
1	14	Винт м10х25 кл.п. 10.9	BA01B0309
2	3	Винт м16х60 кл.п. 10.9	BA01B0496
3	5	Винт м20х70 кл.п. 10.9	BA01B0617
4	2	Винт м20х90 кл.п. 10.9	BA01B0619
5	5	Винт м20х100 кл.п. 10.9	BA01B0620
6	1	Винт м16х140 кл.п. 8.8	BA01E0503
7	2	Винт м18х80 кл.п.10.9	BA01G0555
8	1	Винт м20х100 кл.п. 10.9	BA01G0619
9	16	Винт м12х25 кл.п. 10.9	BA01H0369
10	4	Винт м14х50 кл.п. 10.9	BA01H0434
11	1	Гайка самоконтрящаяся М16	BA10G0008
12	3	Гайка самоконтрящаяся М16	BA10L0008
13	7	Гайка самоконтрящаяся М20	BA10L0010
14	2	Шайба гровер М16	BA13B0010
15	2	Маслѐнка м10х1	BA15A0004
16	2	Взаимозаменяемые зубы	BDZBT0005
17	1	Взаимозаменяемые зубы	BDZBT0007
18	1	Палец	F10250045
19	1	Палец	F10250046
20	1	Палец	F10260004
21	1	Палец	F10270010
22	1	Втулка	F20070064
23	1	Втулка	F20070067
24	1	Стопор пальца	F20420032
25	1	Стопор пальца	F20420036
26	2	Стопор пальца	F60000383
27	2	Гайка самоконтрящаяся м18	LC0000002
28	1	Гайка самоконтрящаяся м20	LC0000043
29	1	Челюсть МК 15	LDMK00082
30	1	Челюсть МК 15	LDMK00086
31	2	Кольцо упорное	LPAN00091
32	2	Кольцо упорное	LPAN00092
33	1	Лезвие	LTL000053
34	1	Лезвие	LTL000139
35	1	Лезвие	LTL000140
36	1	Лезвие	LTL000141
37	2	Лезвие	LTL000149
38	1	Шильд	MAT000004
39	1	Проставка	PM0000046
40	1	Проставка вторичная	PM0000228
41	1	Проставка вторичная	PM0000238

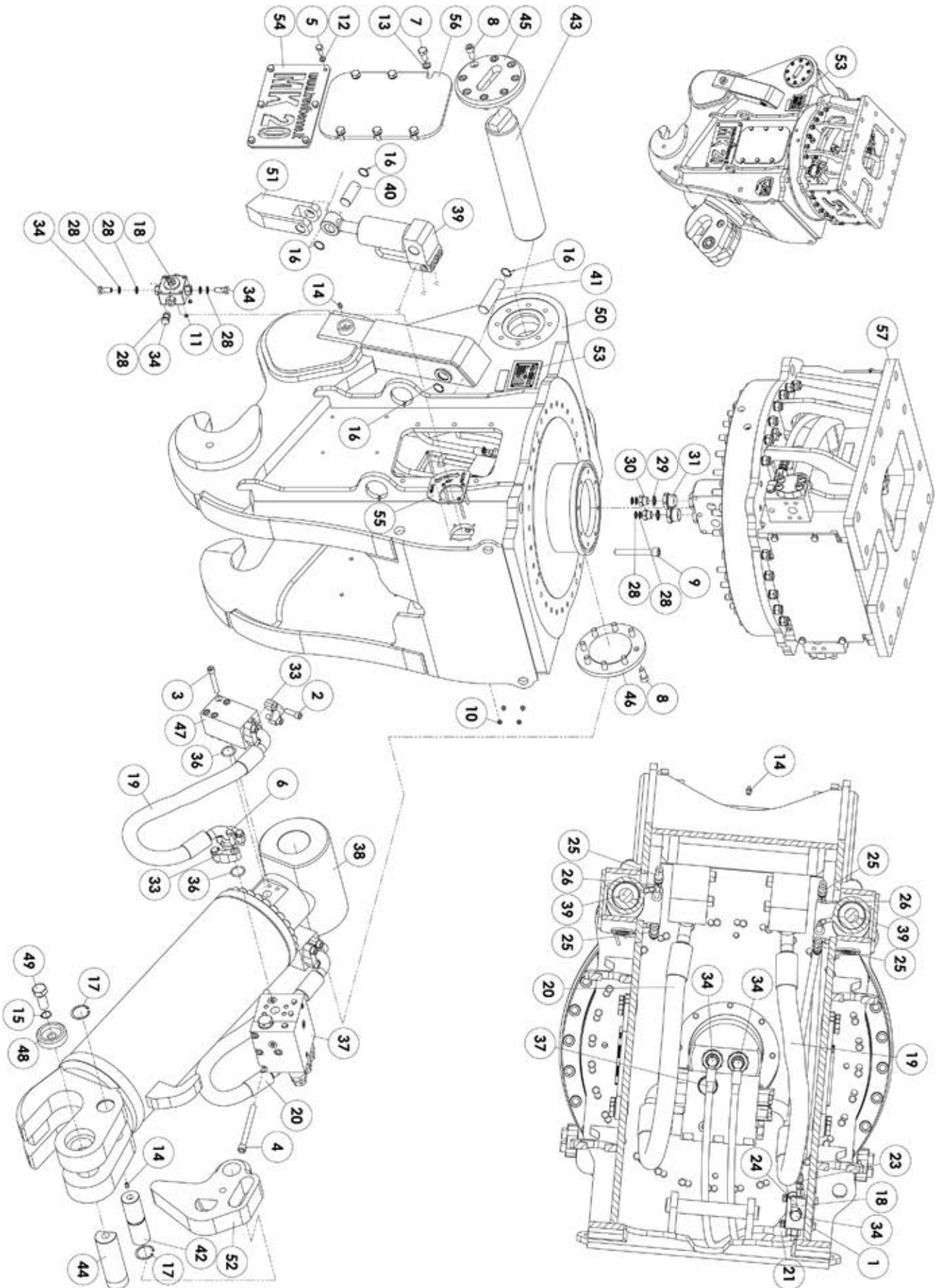
**9.4. ГИДРОНОЖНИЦЫ DELTA MK 15 SCRAP SHEAR**



Гидравлические ножницы Delta MK

№ п/п	Кол-во	Описание	Код
1	14	Винт м10х25 кл.п. 10.9	BA01B0309
2	4	Винт м14х100 кл.п. 10.9	BA01B0440
3	8	Винт м16х80 кл.п. 10.9	BA01B0498
4	4	Винт м16х90 кл.п. 10.9	BA01B0499
5	4	Винт м16х120 кл.п. 10.9	BA01B0502
6	1	Винт м16х150 кл.п. 8.8	BA01E0504
7	2	Винт м14х45 кл.п.10.9	BA01G0428
8	3	Винт м16х70 кл.п. 10.9	BA01G0493
9	16	Винт м12х25 кл.п. 10.9	BA01H0369
10	4	Винт м14х50 кл.п. 10.9	BA01H0434
11	4	Винт м8х20 кл.п. 8.8	BA01P0248
12	2	Винт без головки м14х25	BA02A0429
13	1	Гайка самоконтрящаяся м16	BA10G0008
14	4	Гайка самоконтрящаяся м14	BA10L0007
15	19	Гайка самоконтрящаяся м16	BA10L0008
16	2	Шайба гровер М16	BA13B0010
17	2	Маслѐнка м10х1	BA15A0004
18	1	Палец	F10250045
19	1	Палец	F10250046
20	1	Палец	F10260004
21	1	Палец	F10270010
22	1	Втулка	F20070064
23	1	Втулка	F20070072
24	1	Стопор пальца	F20420032
25	1	Стопор пальца	F20420036
26	1	Шайба	F20510062
27	2	Стопор пальца	F60000383
28	1	Челюсть МК 15	LDMK00117
29	1	Челюсть МК 15	LDMK00120
30	1	Прокладка нарезанная основная	LM0000048
31	1	Прокладка нарезанная вторичная	LM0000049
32	1	Прокладка нарезанная	LM0000050
33	2	Кольцо упорное	LPAN00091
34	2	Кольцо упорное	LPAN00092
35	1	Лезвие ведущее	LTL000008
36	1	Лезвие фронтальное	LTL000009
37	2	Лезвие первичное	LTL000151
38	2	Лезвие вторичное	LTL000152
39	1	Острие лезвия взаимозаменяемое	LTL000153
40	1	Шильд	MAT000004
41	1	Прокладка фронтального лезвия	PM0000014
42	2	Прокладка ведущего лезвия	PM0000015
43	2	Прокладка первичная	PM0000239
44	2	Проклада вторичная	PM0000240

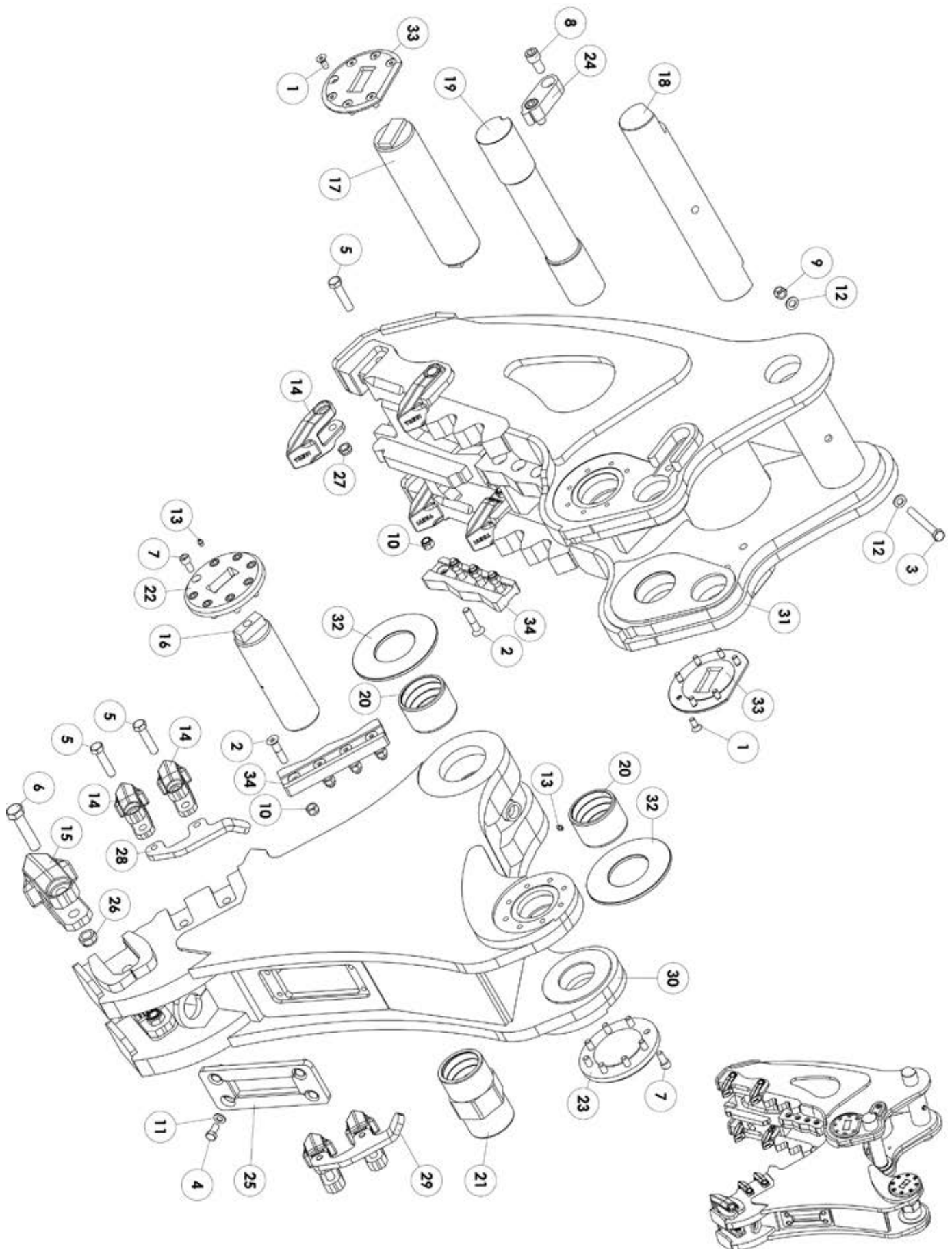
**9.5. ГИДРОНОЖНИЦЫ DELTA MK 20 В РАЗОБРАННОМ ВИДЕ**



Гидравлические ножницы Delta MK

№ п/п	Кол-во	Описание	Код
1	4	Винт м6X70 кл.п. 8.8	BA01A0198
2	8	Винт м12х40 кл.п. 8.8	BA01A0372
3	8	Винт м12х80 кл.п. 10.9	BA01A0380
4	4	Винт м14х160 кл.п. 8.8	BA01A0448
5	12	Винт м10х25 кл.п. 8.8	BA01F0310
6	8	Винт м12х40 кл.п. 8.8	BA01F0373
7	12	Винт м14х30 кл.п.8.8	BA01F0431
8	16	Винт м14х30 кл.п.10.9	BA01H0430
9	32	Винт м16х110 кл.п. 10.9	BA01H0503
10	4	Гайка самоконтрящаяся м6	BA10G0003
11	4	Шайба гровер М6	BA13N0004
12	12	Шайба гроверМ10	BA13N0007
13	12	Шайба гровер М14	BA13N0009
14	4	Маслёнка м10х1	BA15A0004
15	1	Кольцо стопорное Ø22	BA17B0015
16	8	Кольцо стопорное Ø30	BA17D0023
17	2	Кольцо стопорное Ø50	BA17D0043
18	1	Переключатель	BA3800004
19	1	РВД Г 1" Д=1140	BB0100358
20	1	РВД Г 1" Д=1140	BB0100359
21	1	РВД Г 1/4" Д=590	BB0100646
22	1	РВД Г 1/4" Д=560	BB0100647
23	1	РВД Г 1/4" Д=750	BB0100648
24	1	РВД Г 1/4" Д=780	BB0100649
25	2	РВД Г 1/4" Д=830	BB0100650
26	4	Переходник BSP 1/4" (0:90)	BB05LGB02
27	3	Штуцер BSP 1/4"	BB05N0102
28	18	Шайба 1/4"	BB05QG002
29	2	Шайба 1/2"	BB05QG004
30	2	Адаптер BSP 1/2" 1/4"	BB05RG005
31	2	Адаптер BSP 1" 1/2"	BB05RG012
32	1	Полуфлянец 3/4"	BB05RP004
33	8	Полуфлянец 1"	BB05SB003
34	5	Заглушка Г 1/4"	BB05TG002
35	2	Заглушка BSP 1/4"	BB05VG002
36	8	Кольцо уплотнительное 1"	BB11S0016
37	1	Рычаг ускорительный	BB4000024
38	1	Цилиндр	CILID0109
39	2	Цилиндр гидравлический	CILID0135
40	2	Палец	F10060151
41	2	Палец	F10060152
42	1	Палец	F10060153
43	1	Палец	F10250031
44	1	Палец	F10280001
45	1	Стопор пальца	F20420031
46	1	Стопор пальца	F20420034
47	2	Распределитель гидравлический 3/4"	F40000002
48	1	Шайба	F60000317
49	1	Винт	LC0000068
50	1	Корпус МК 20	LDMK00105
51	2	Клин	LPDR00043
52	1	Крюк	LPDR00046
53	1	Шильд	MAT000003
54	2	Лого МК 20	PDMK00024
55	1	Лого "Открыто - Закрыто"	PDMK00069
56	2	Крышка	PPDR00136
57	1	Место крепления ротора	ZSR023AA

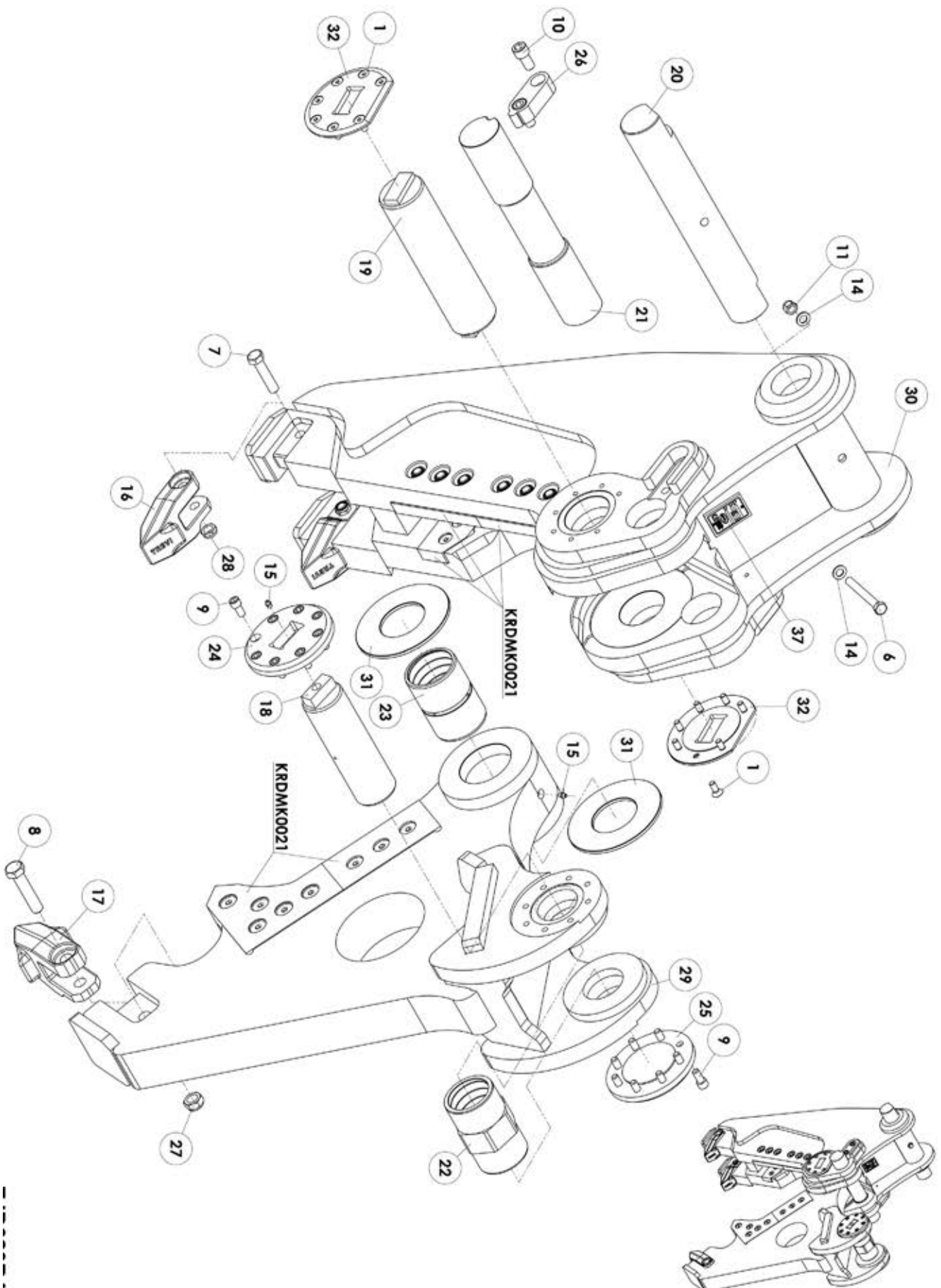
**9.6. ГИДРОНОЖНИЦЫ DELTA MK 20 PULVERIZER**



Гидравлические ножницы Delta MK

№ п/п	Кол-во	Описание	Код
1	14	Винт м12х30 кл.п. 10.9	BA01B0370
2	8	Винт м16х70 кл.п. 10.9	BA01B0497
3	1	Винт м16х140 кл.п. 8.8	BA01E0503
4	4	Винт м14х30 кл.п. 8.8	BA01F0431
5	8	Винт м18х80 кл.п. 10.9	BA01G0555
6	2	Винт м24х110 кл.п. 10.9	BA01G0740
7	16	Винт м14х30 кл.п.10.9	BA01H0430
8	4	Винт м20х40 кл.п. 10.9	BA01H0612
9	1	Гайка самоконтрящаяся м16	BA10G0008
10	8	Гайка самоконтрящаяся м16	BA10L0008
11	4	Шайба гровер м14	BA13B0009
12	2	Шайба гровер м16	BA13B0010
13	2	Маслёнка м10х1	BA15A0004
14	8	Взаимозаменяемые зубы	BDZBT0005
15	2	Взаимозаменяемые зубы	BDZBT0010
16	1	Палец	F10250037
17	1	Палец	F10250048
18	1	Палец	F10260001
19	1	Палец	F10270008
20	2	Втулка	F20070045
21	1	Втулка	F20070046
22	1	Стопор пальца	F20420031
23	1	Стопор пальца	F20420034
24	2	Стопор пальца	F60000390
25	1	Крышка	GSDFR0027
26	2	Гайка самоконтрящаяся м24	LC0000001
27	4	Гайка Самоконтрящаяся м18	LC0000002
28	1	Фиксатор челюсти правый	LDFR00006
29	1	Фиксатор челюсти левый	LDFR00007
30	1	Челюсть МК 15	LDMK00114
31	1	Челюсть МК 15	LDMK00115
32	2	Кольцо упорное	LPAN00076
33	2	Кольцо упорное	LPAN00095
34	2	Нож	LTC000002
35	1	Шильд	MAT000004

**9.7. ГИДРОНОЖНИЦЫ DELTA MK 20 COMBI CUTTER**

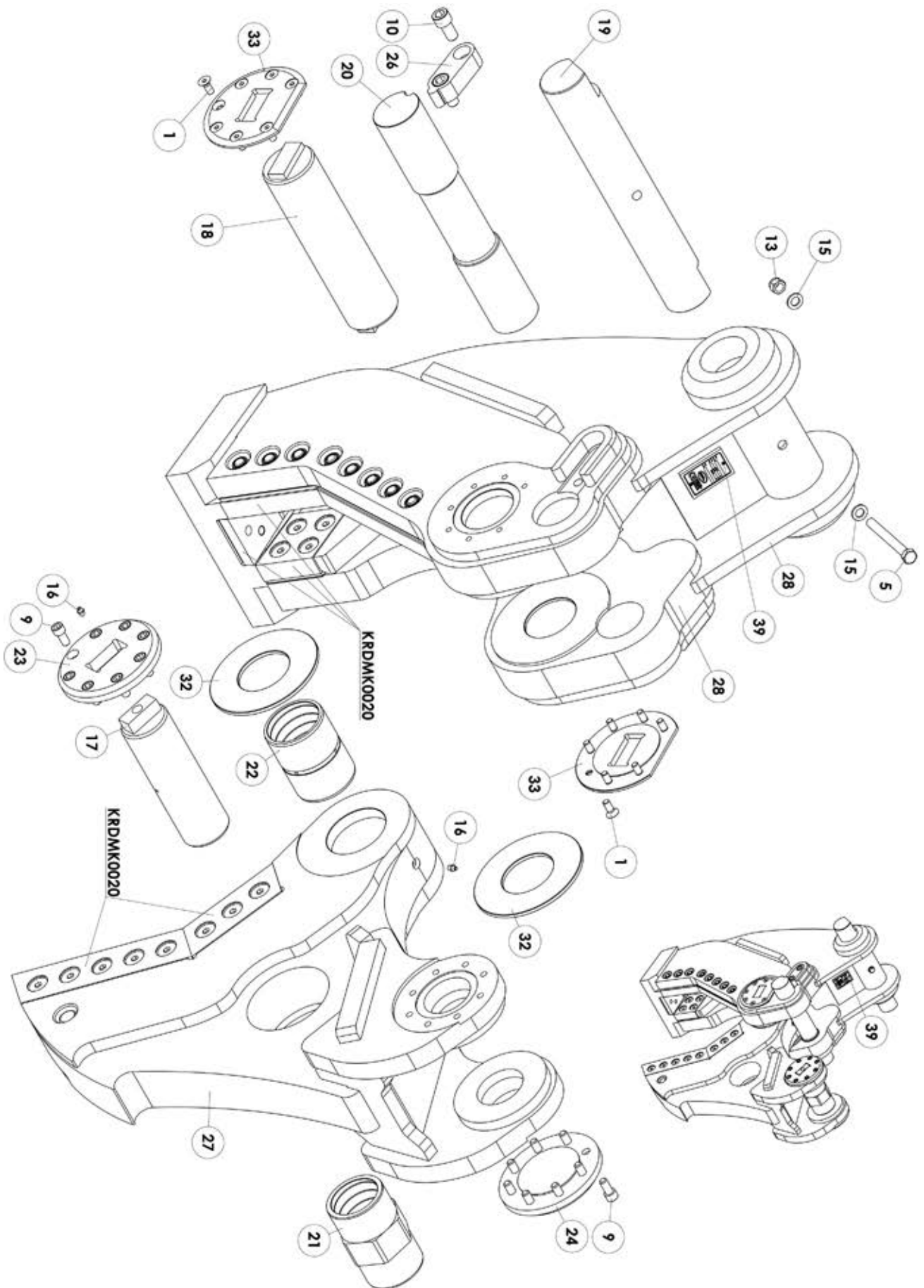




Гидравлические ножницы Delta MK

№ п/п	Кол-во	Описание	Код
1	14	Винт м12х30 кл.п. 10.9	BA01B0370
2	3	Винт м16х70 кл.п. 10.9	BA01B0497
3	6	Винт м20х70 кл.п. 10.9	BA01B0617
4	3	Винт м20х90 кл.п. 10.9	BA01B0619
5	5	Винт м20х100 кл.п. 10.9	BA01B0620
6	1	Винт м16х140 кл.п. 8.8	BA01E0503
7	2	Винт м20х90 кл.п.10.9	BA01G0617
8	1	Винт м24х110 кл.п. 10.9	BA01G0740
9	16	Винт м14х30 кл.п. 10.9	BA01H0430
10	4	Винт м20х40 кл.п. 10.9	BA01H0612
11	1	Гайка самоконтрящаяся М16	BA10G0008
12	3	Гайка самоконтрящаяся М16	BA10L0008
13	9	Гайка самоконтрящаяся М20	BA10L0010
14	2	Шайба гровер М16	BA13B0010
15	2	Маслѐнка м10х1	BA15A0004
16	2	Взаимозаменяемые зубы	BDZBT0007
17	1	Взаимозаменяемые зубы	BDZBT0010
18	1	Палец	F10250037
19	1	Палец	F10250048
20	1	Палец	F10260001
21	1	Палец	F10270009
22	1	Втулка	F20070046
23	1	Втулка	F20070053
24	1	Стопор пальца	F20420031
25	1	Стопор пальца	F20420034
26	2	Стопор пальца	F60000390
27	1	Гайка самоконтрящаяся м24	LC0000001
28	2	Гайка самоконтрящаяся м20	LC0000043
29	1	Челюсть МК 20	LDMK00121
30	1	Челюсть МК 20	LDMK00125
31	2	Кольцо упорное	LPAN00076
32	2	Кольцо упорное	LPAN00095
33	1	Лезвие	LTL000053
34	3	Лезвие	LTL000139
35	1	Лезвие	LTL000140
36	1	Лезвие	LTL000141
37	1	Шильд	MAT000004
38	1	Прокладка	PM0000046
39	2	Проставка вторичная	PM0000228

**9.8. ГИДРОНОЖНИЦЫ DELTA MK 20 SCRAP SHEAR**



Гидравлические ножницы Delta MK

№ п/п	Кол-во	Описание	Код
1	14	Винт м10х30 кл.п. 10.9	BA01B0370
2	7	Винт м20х90 кл.п. 10.9	BA01B0619
3	8	Винт м20х110 кл.п. 10.9	BA01B0621
4	3	Винт м20х140 кл.п. 10.9	BA01B0624
5	1	Винт м16х150 кл.п. 8.8	BA01E0504
6	2	Винт м20х50 кл.п. 10.9	BA01G0609
7	2	Винт м20х80 кл.п.10.9	BA01G0615
8	1	Винт м20х90 кл.п. 10.9	BA01G0617
9	16	Винт м14х30 кл.п. 10.9	BA01H0430
10	4	Винт м20х40 кл.п. 10.9	BA01H0612
11	4	Винт м8х20 кл.п. 8.8	BA01P0248
12	2	Винт м20х30	BA02A0610
13	1	Гайка самоконтрящаяся м16	BA10G0008
14	21	Гайка самоконтрящаяся м20	BA10L0010
15	2	Шайба гровер М16	BA13B0010
16	2	Маслѐнка м10х1	BA15A0004
17	1	Палец	F10250037
18	1	Палец	F10250048
19	1	Палец	F10260001
20	1	Палец	F10270009
21	1	Втулка	F20070046
22	1	Втулка	F20070052
23	1	Стопор пальца	F20420031
24	1	Стопор пальца	F20420034
25	1	Шайба	F20510027
26	2	Стопор пальца	F60000390
27	1	Челюсть МК 20	LDMK00109
28	1	Челюсть МК 20	LDMK00112
29	1	Проставка нарезанная основная	LM0000007
30	1	Проставка нарезанная вторичная	LM0000031
31	1	Проставка нарезанная	LM0000045
32	2	Кольцо упорное	LPAN00076
33	2	Кольцо упорное	LPAN00095
34	2	Лезвие основное	LTL000016
35	1	Лезвие ведущее	LTL000018
36	1	Лезвие фронтальное	LTL000019
37	1	Острие лезвия взаимозаменяемое	LTL000111
38	2	Лезвие вторичное	LTL000138
39	1	Шильд	MAT000004
40	2	Прокладка	PM0000030
41	2	Проставка вторичная	PM0000032
42	1	Проставка фронтальная	PM0000033
43	2	Проставка ведущего лезвия	PM0000226

**БЛАНК ПОДАЧИ ЗАЯВКИ НА ЗАПАСНЫЕ ЧАСТИ**

**ПРИЛАГАЕМЫЕ ДАННЫЕ**

Тип сменного рабочего органа:	Механический измельчитель
Модель:	
Серийный номер:	
Дата изготовления:	
Клиент:	
Дата заказа запасных частей:	

**СПИСОК ЗАКАЗЫВАЕМЫХ ЗАПАСНЫХ ЧАСТЕЙ**

Кол-во	Описание	Код

**СЛУЖБА ДОСТАВКИ**

Заполняется и отправляется электронной почтой: [mail@tradicia-k.ru](mailto:mail@tradicia-k.ru)  
или факсом: (495) 727-40-69

115583, Москва  
Елецкая улица, дом 26  
т/ф: 8 800 100 40 69  
+7 495 727 40 69

---

**[www.tradicia-k.ru](http://www.tradicia-k.ru)**  
*[mail@tradicia-k.ru](mailto:mail@tradicia-k.ru)*